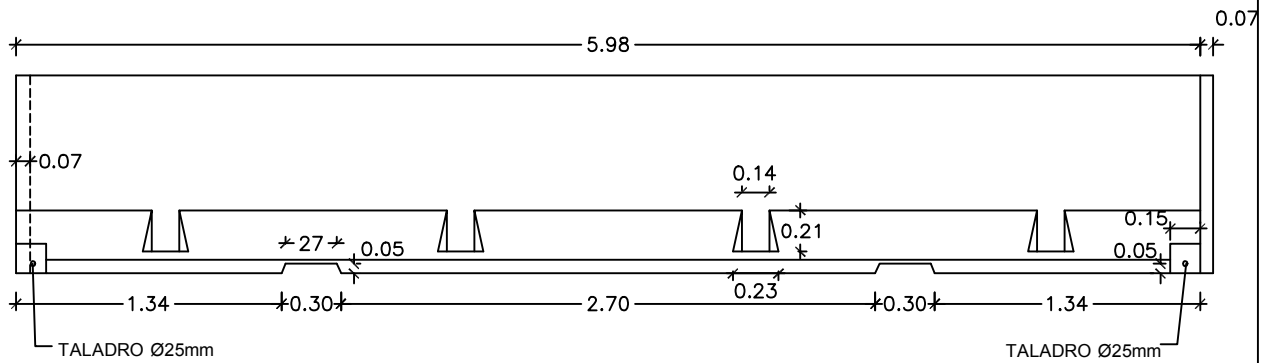
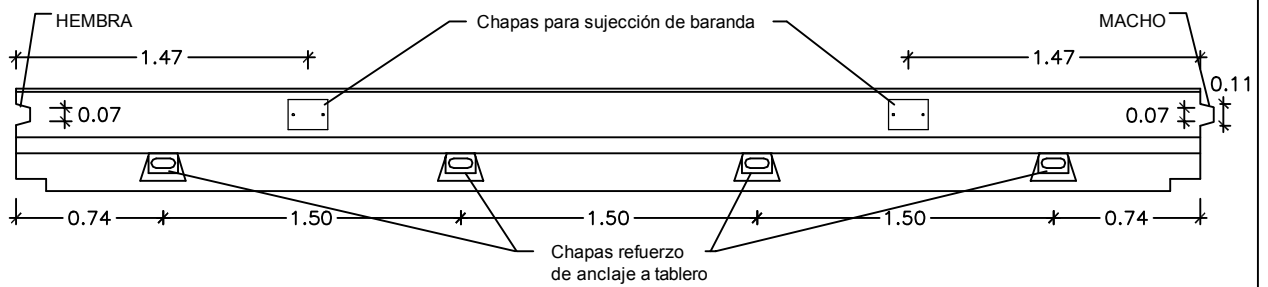


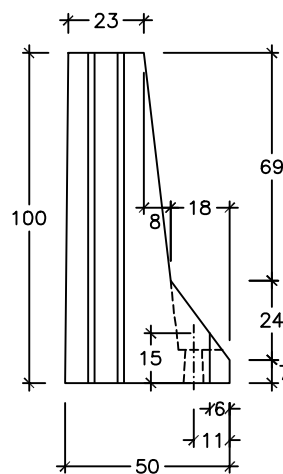
PRODUCTO PRETILES	REV. Dic 08	ESC. S/E	Nº FICHA 20.01
	DEL.	UDS. varios	
DENOMINACIÓN BARRERA RIGIDA			REF. BR



ALZADO

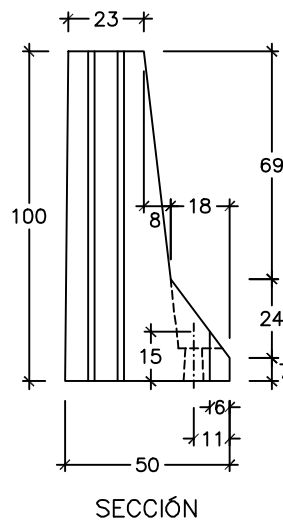
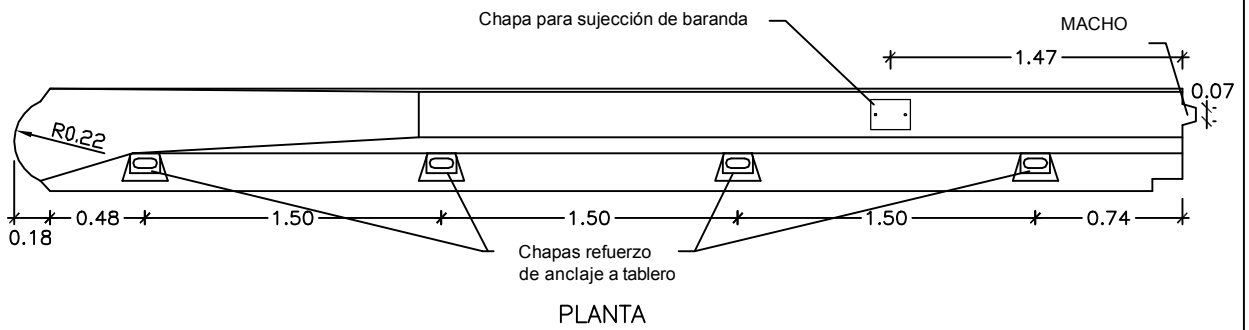
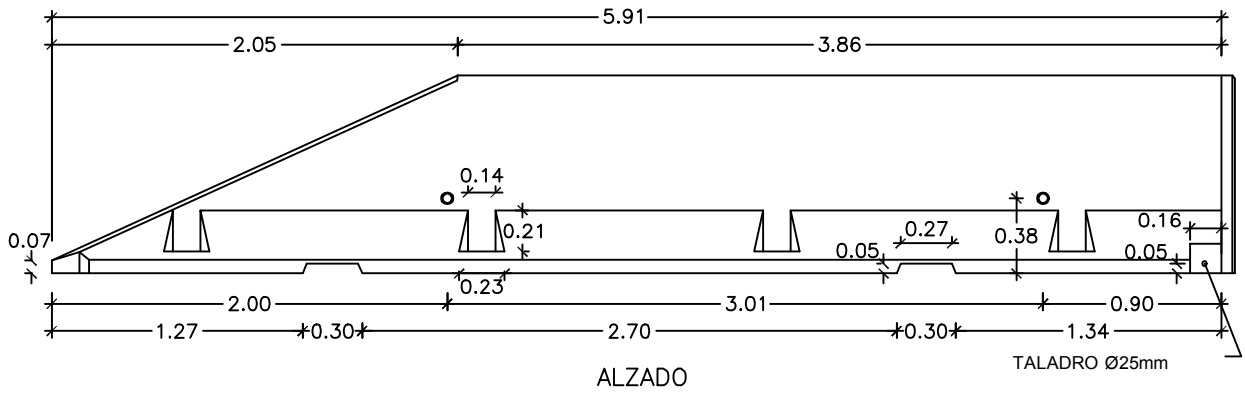


PLANTA

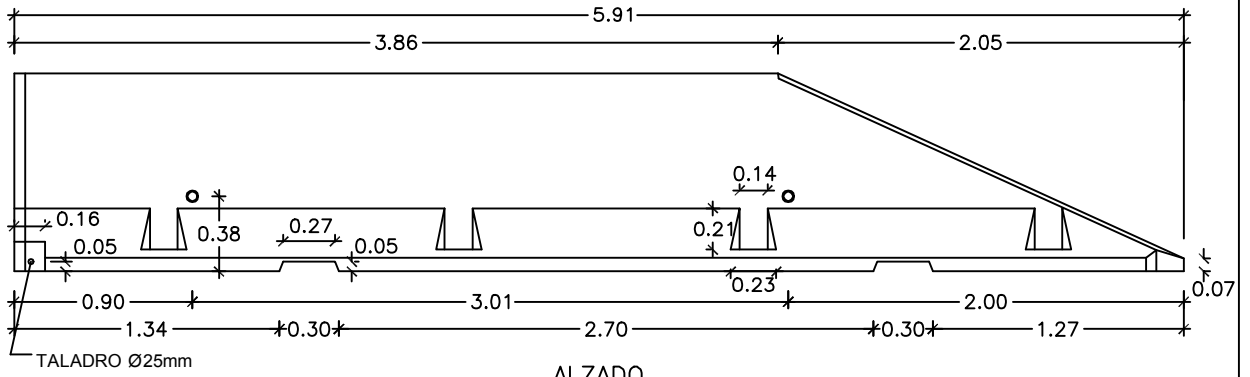


SECCIÓN

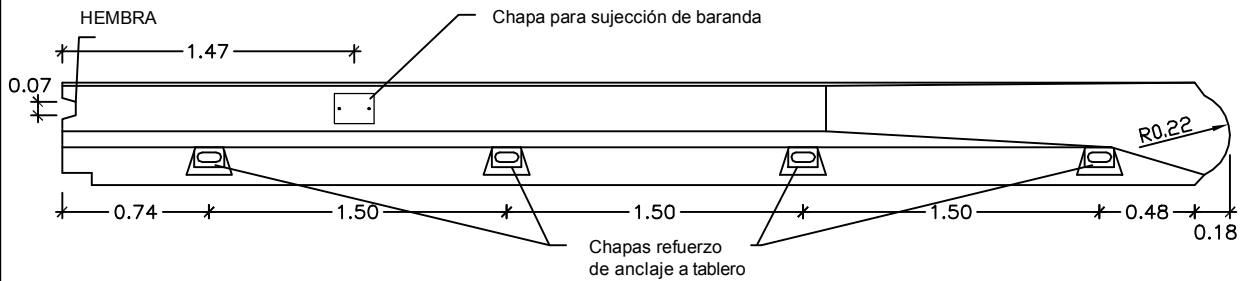
PRODUCTO PRETILES	REV. Dic 08	ESC. S/E	Nº FICHA 20.02
	DEL.	UDS. varios	
DENOMINACIÓN BARRERA RIGIDA (terminal macho)			REF. BR



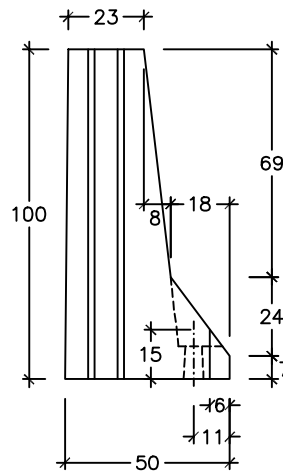
PRODUCTO PRETILES	REV. Dic 08	ESC. S/E	Nº FICHA 20.03
	DEL.	UDS. varios	
DENOMINACIÓN	BARRERA RIGIDA (terminal hembra)		REF. BR



ALZADO

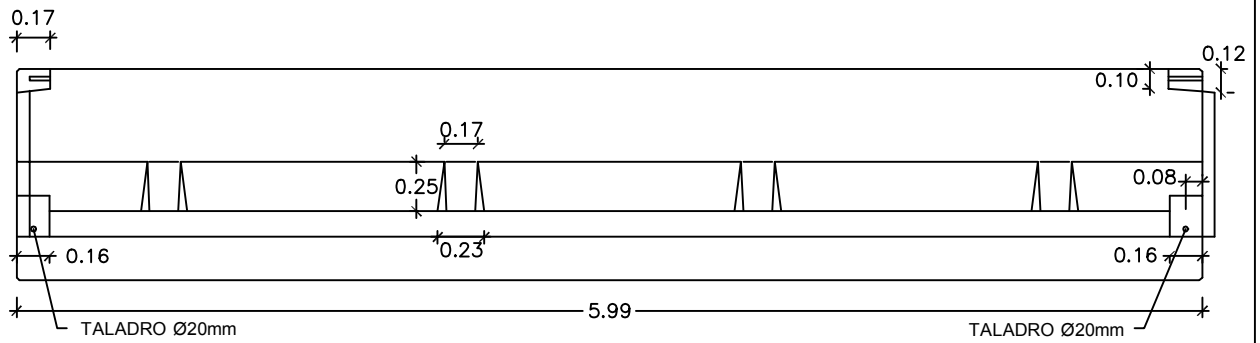


PLANTA

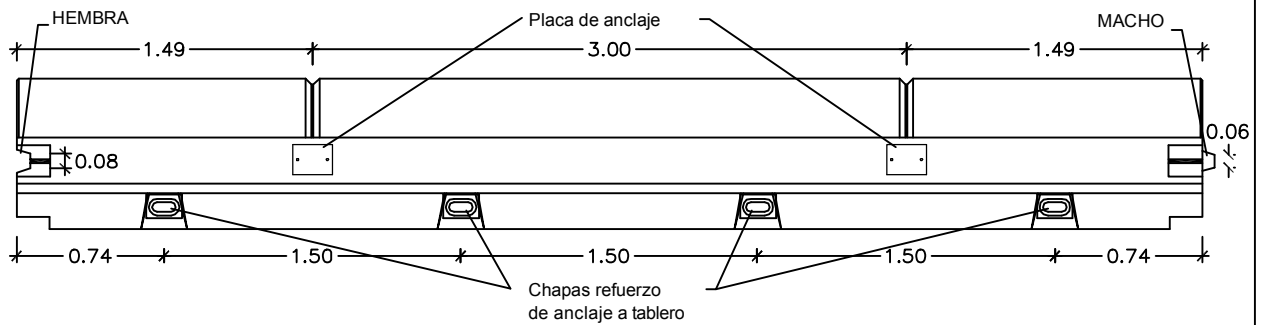


SECCIÓN

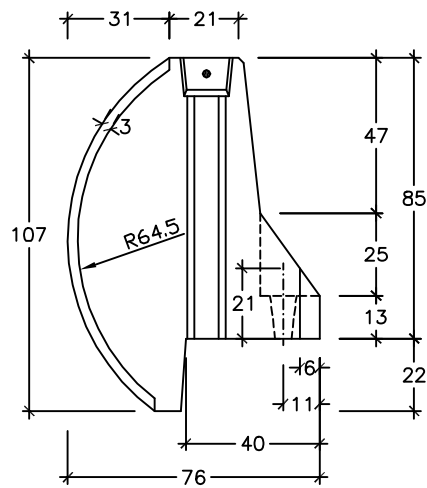
PRODUCTO PRETILES	REV. Dic 08	ESC. S/E	Nº FICHA 20.04
	DEL.	UDS. varios	
DENOMINACIÓN PRETEL CON IMPOSTA CURVA			REF. PRICUR



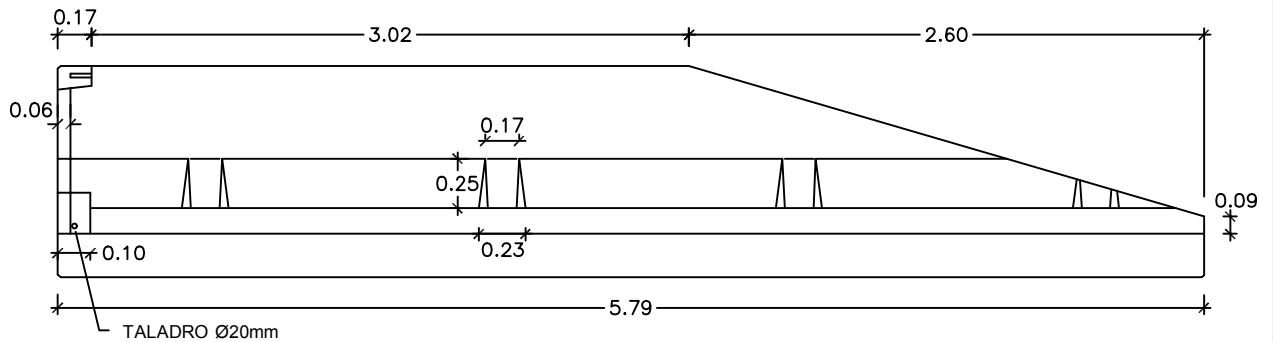
ALZADO



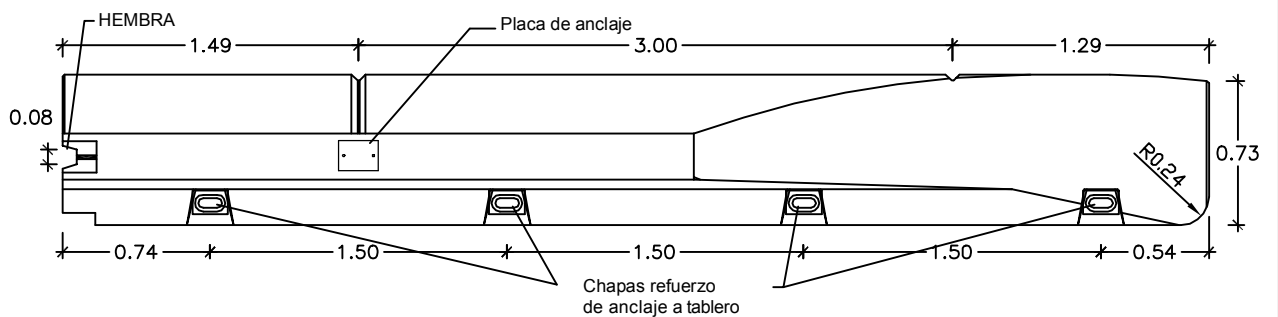
PLANTA



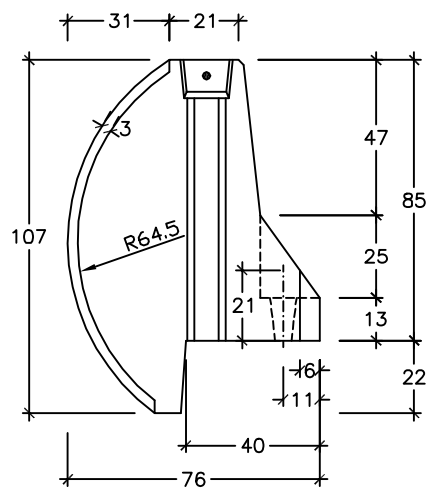
SECCIÓN



ALZADO

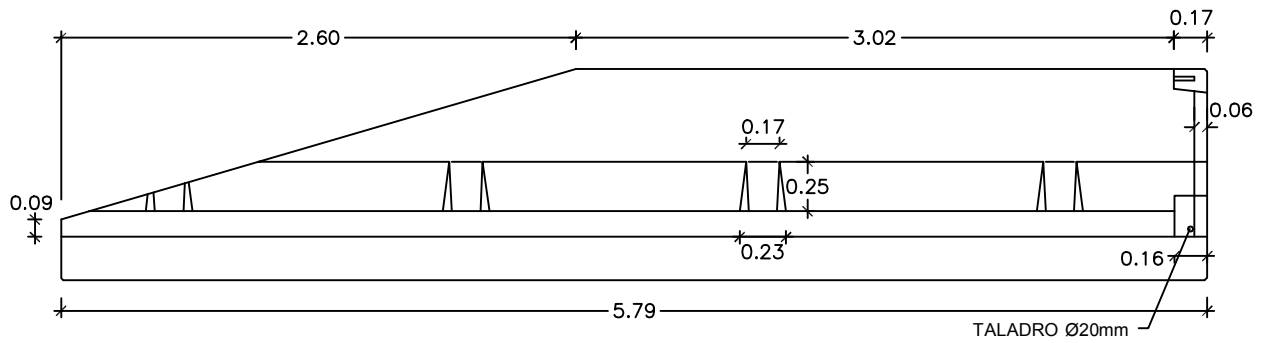


PLANTA

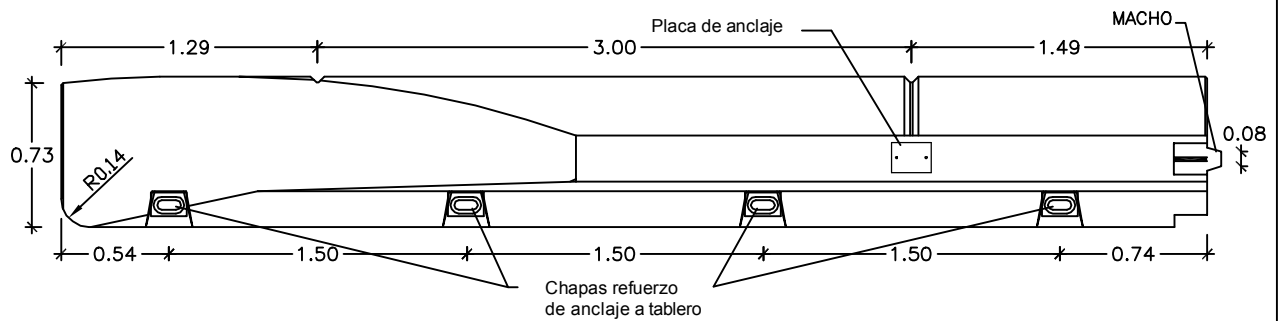


SECCIÓN

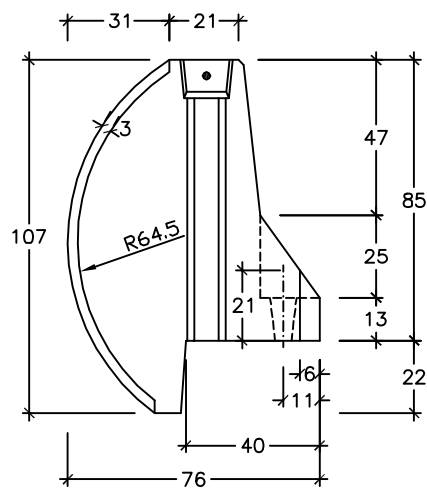
PRODUCTO PRETILES	REV. Dic 08	ESC. S/E	Nº FICHA 20.06
	DEL.	UDS. varios	
DENOMINACIÓN PRETIL CON IMPOSTA CURVA (terminal macho)			REF. PRICUR



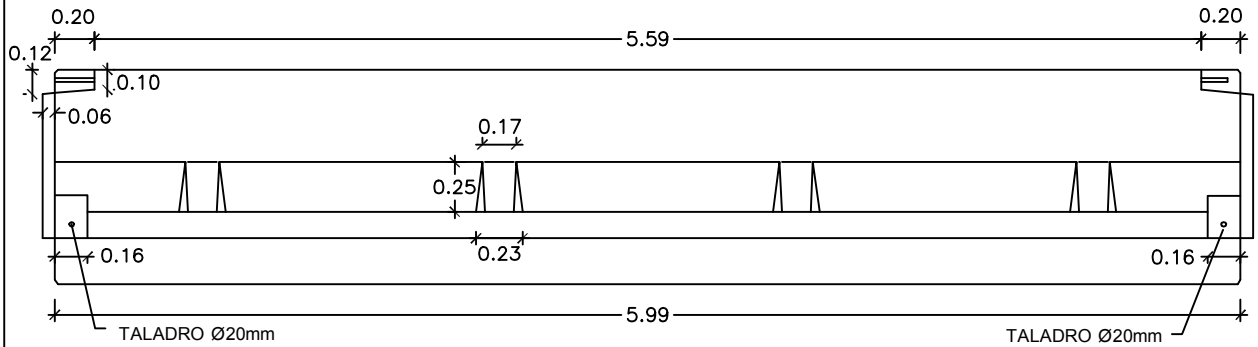
ALZADO



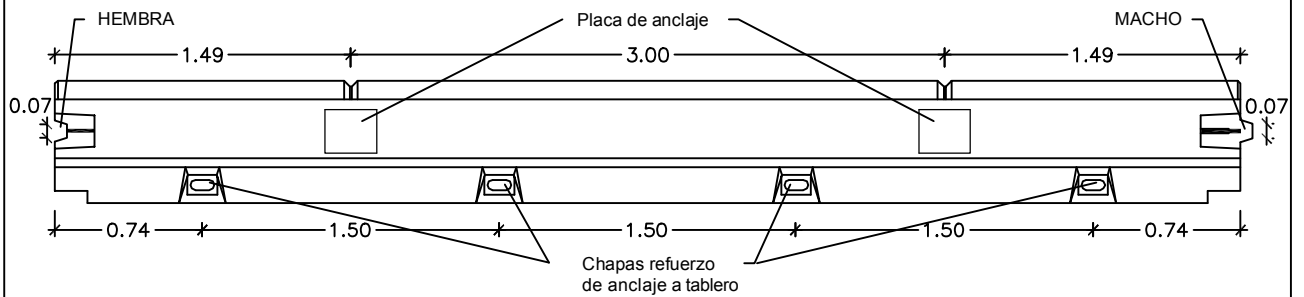
PLANTA



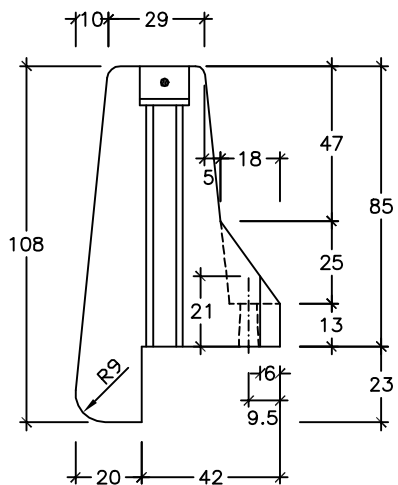
SECCIÓN



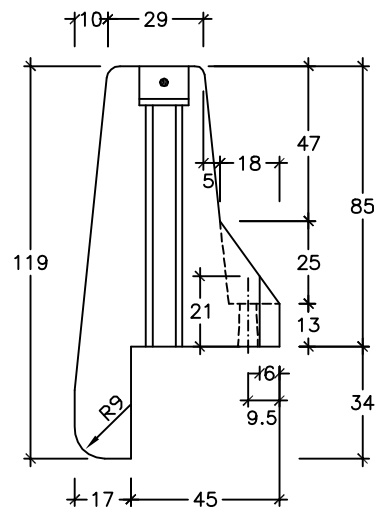
ALZADO



PLANTA

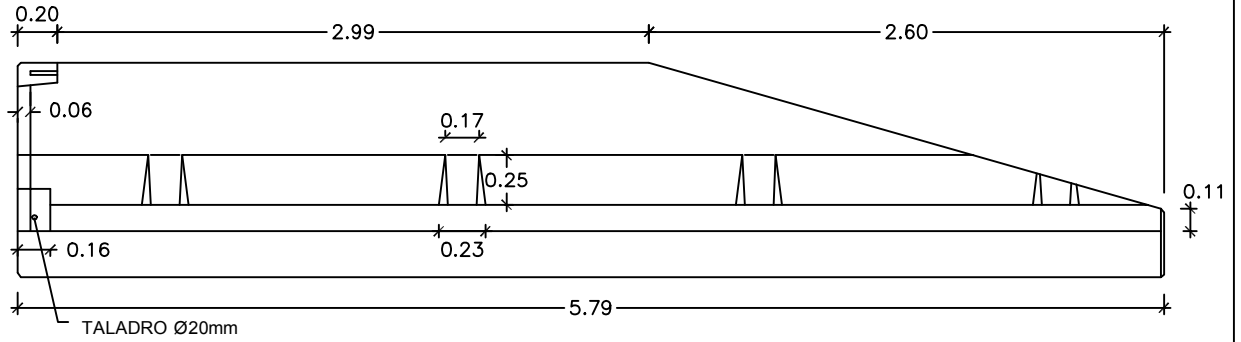


Imposta corta

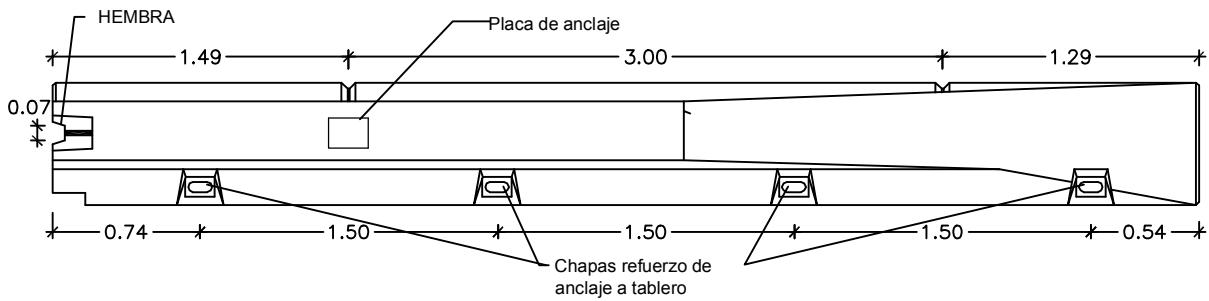


Imposta larga

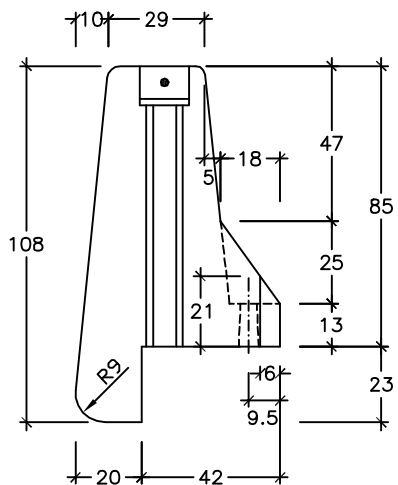
SECCIONES



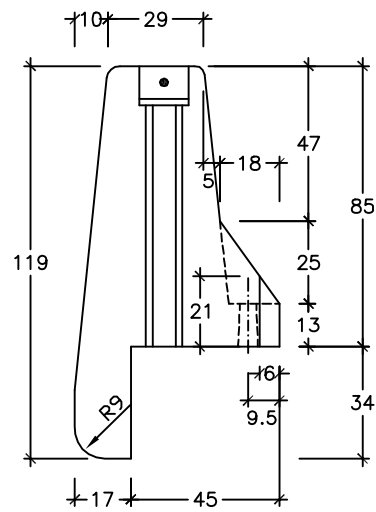
ALZADO



PLANTA



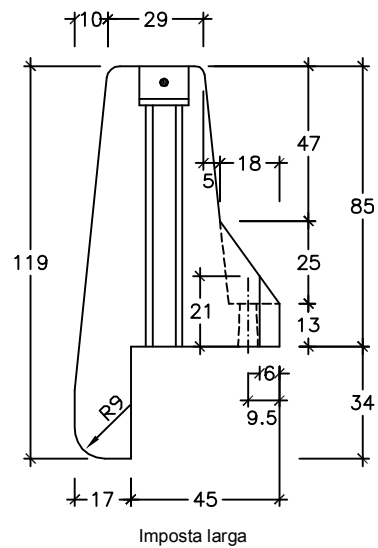
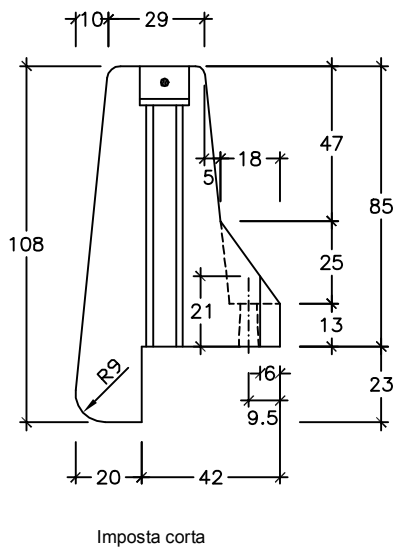
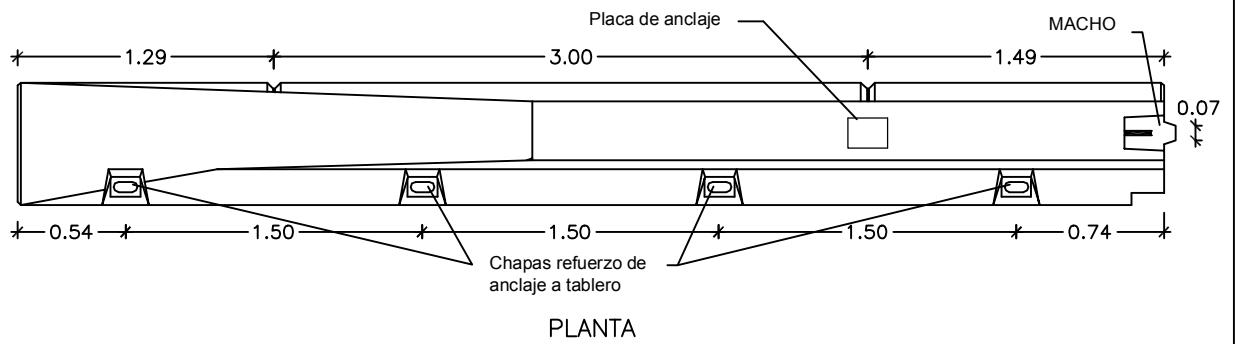
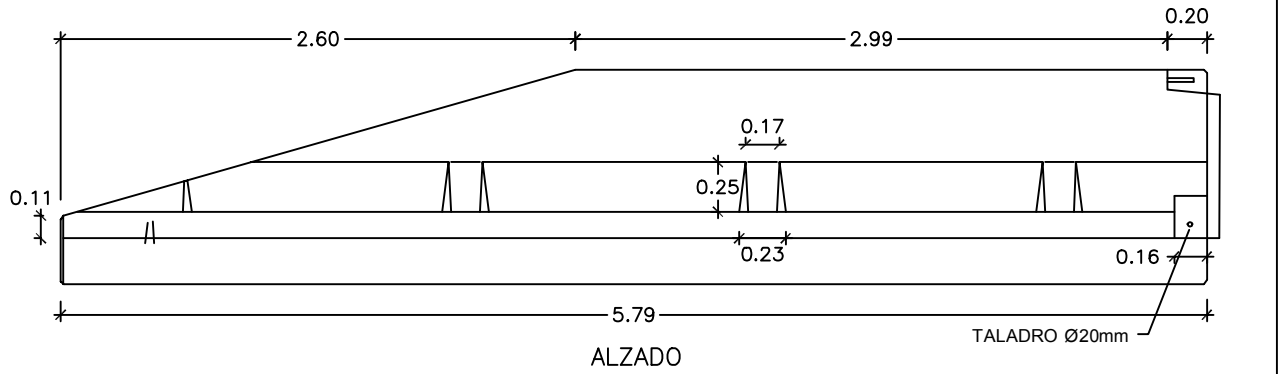
Imposta corta



Imposta larga

SECCIONES

PRODUCTO PRETILES	REV. Dic 08	ESC. S/E	Nº FICHA 20.09
	DEL.	UDS. varios	
DENOMINACIÓN PRETIL CON IMPOSTA RECTA (terminal macho)			REF. PRIREC



SECCIONES