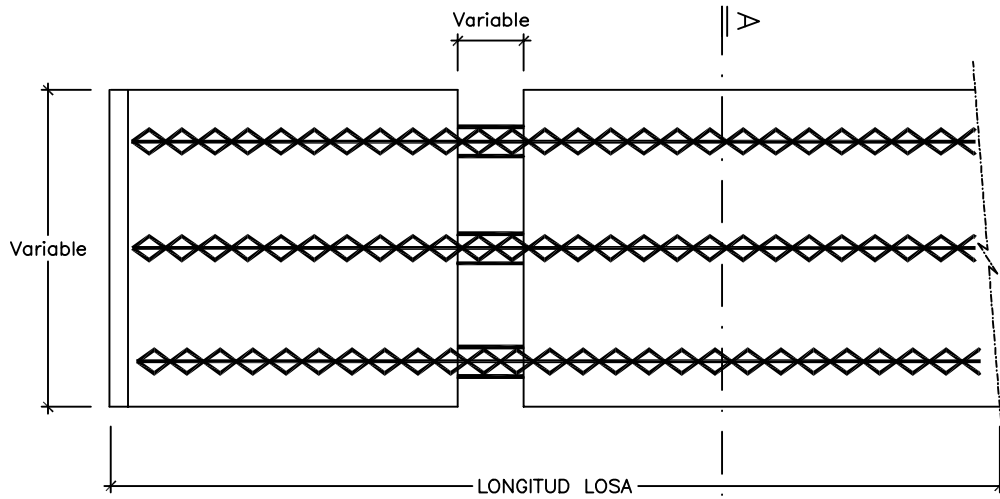
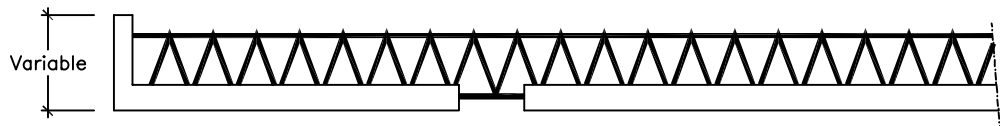


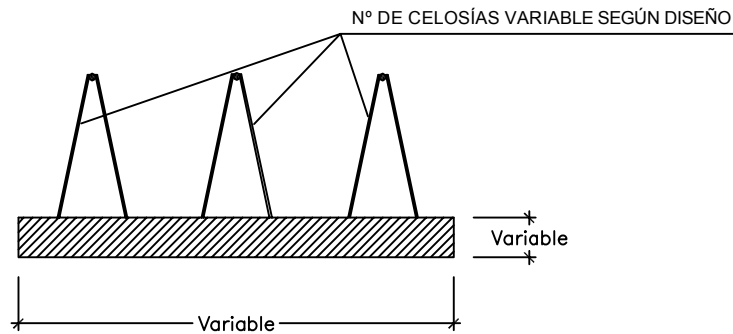
TABLERO S/ VIGAS VP



PLANTA

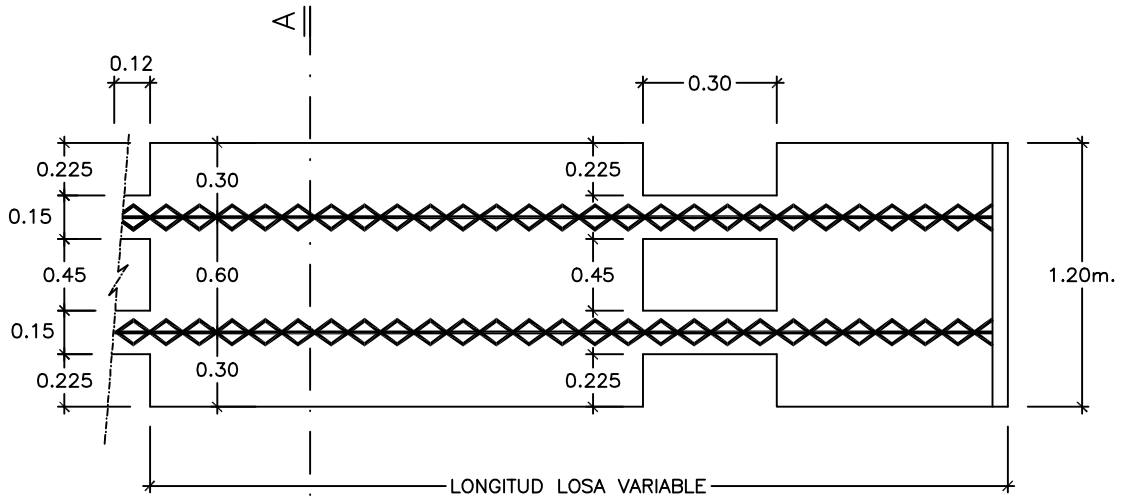


ALZADO

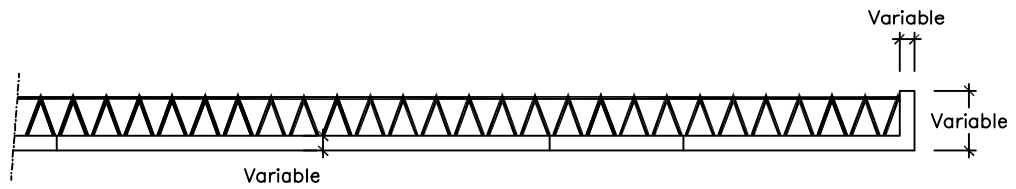


SECCIÓN AA'

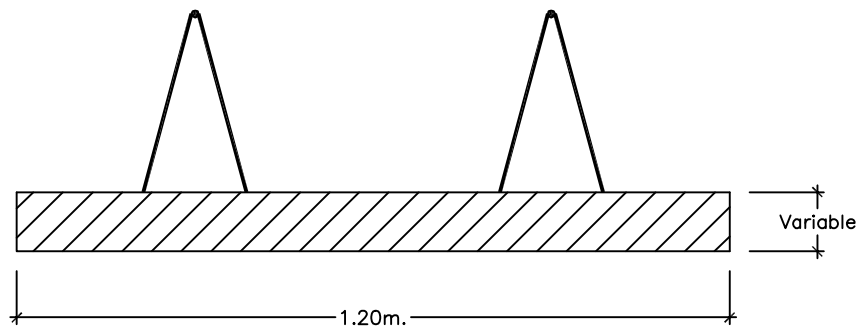
TABLERO S/ VIGAS ARTESA



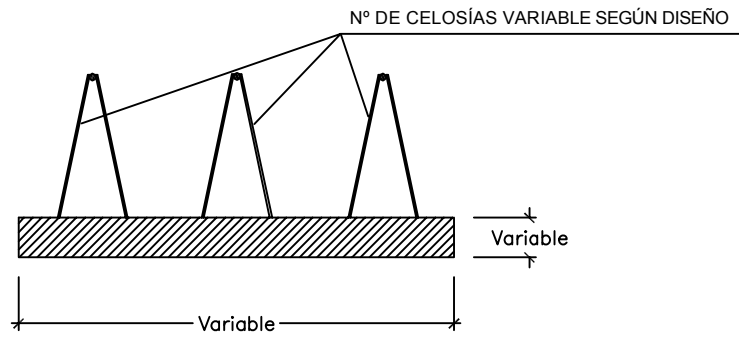
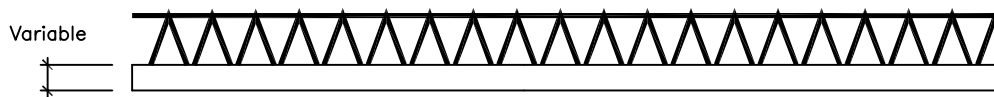
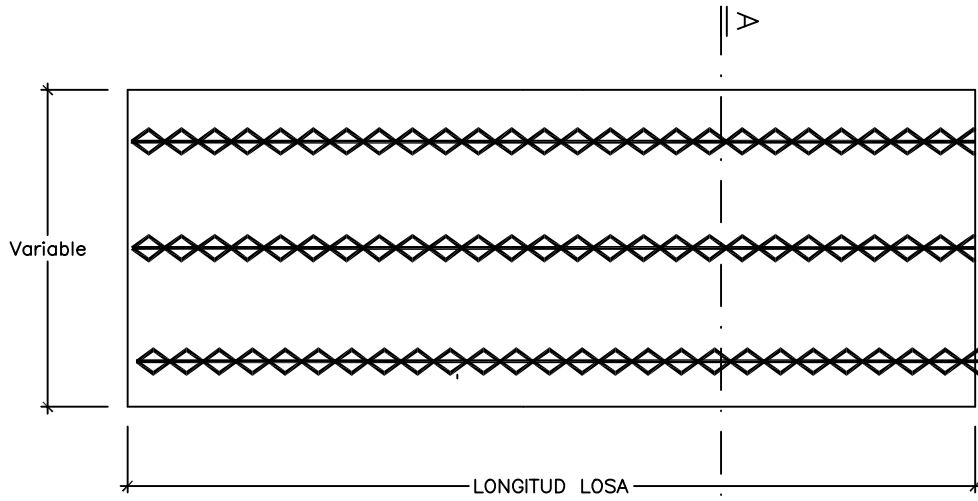
PLANTA



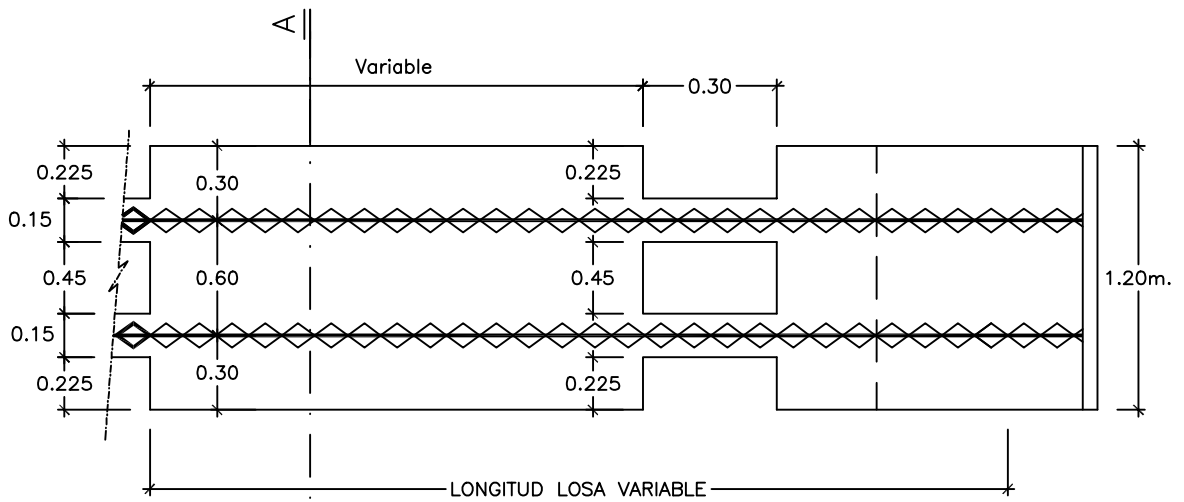
ALZADO



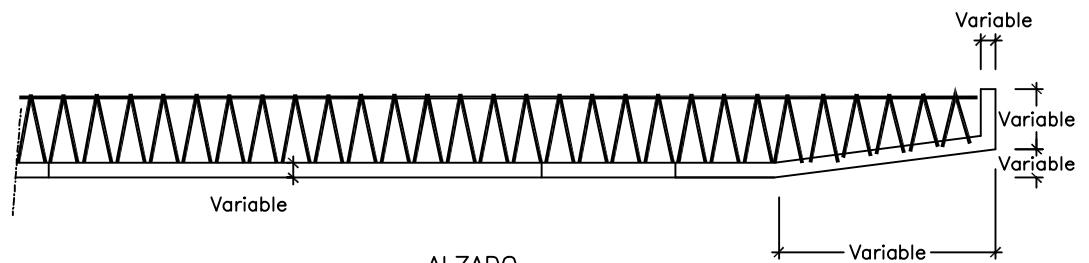
SECCIÓN AA'



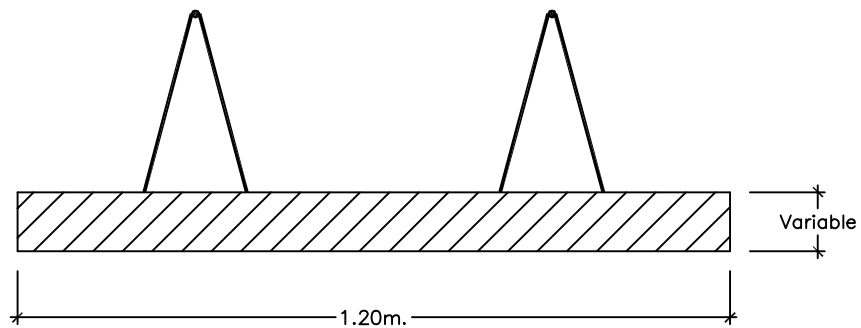
TABLERO EN VUELO DE SECC. VARIABLE



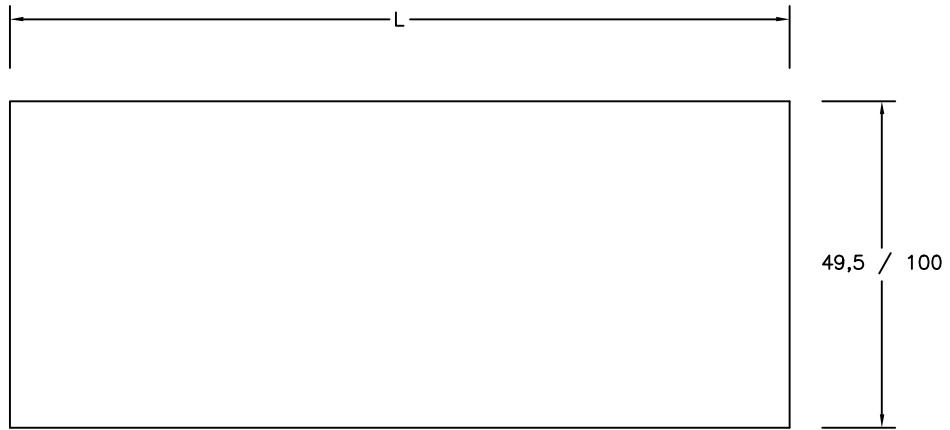
PLANTA



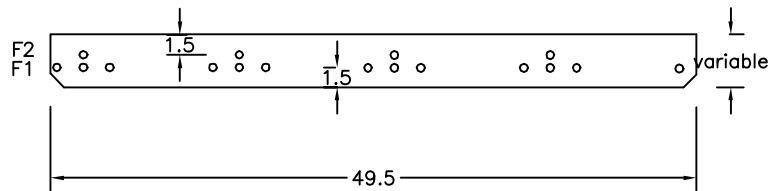
ALZADO



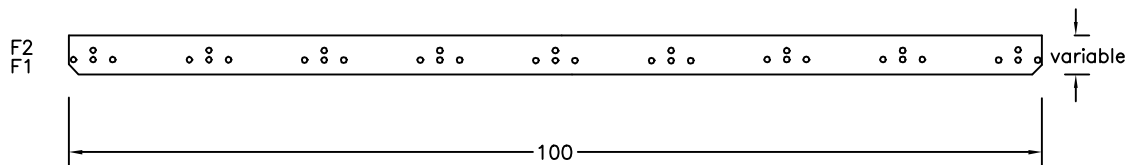
SECCIÓN AA'



PRL Xx50



PRL Xx100



TIPO	POSICIÓN DE ARMADURAS	
	F1	F2
PRL Xx50x3	3Ø5	2Ø5
PRL Xx50x4	4Ø5	2Ø5
PRL Xx50x6	6Ø5	2Ø5
PRL Xx50x9	9Ø5	2Ø5
PRL Xx50x11	11Ø5	2Ø5
PRL Xx100x6	6Ø5	4Ø5
PRL Xx100x8	8Ø5	4Ø5
PRL Xx100x12	12Ø5	4Ø5
PRL Xx100x18	18Ø5	4Ø5
PRL Xx100x22	22Ø5	4Ø5