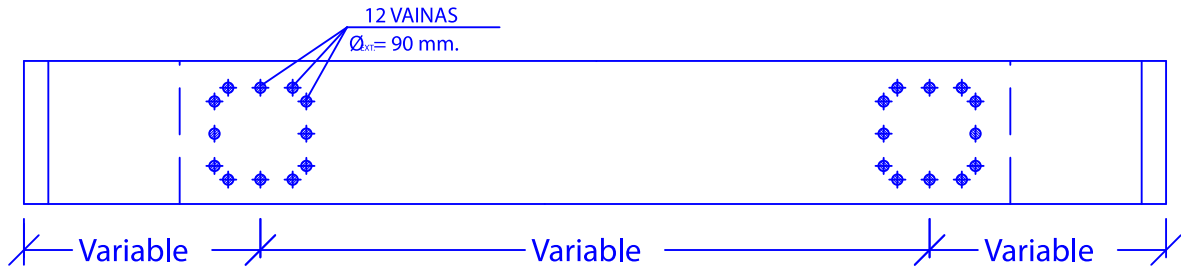
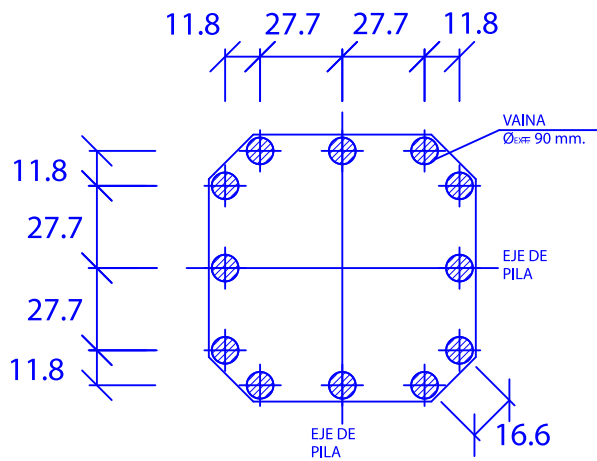


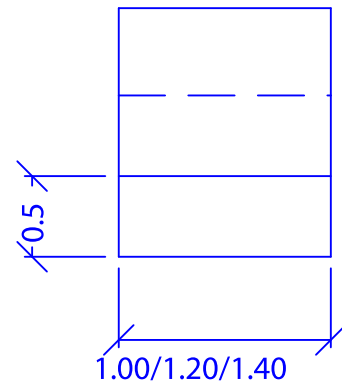
PRODUCTO	DINTELES	REV. Jul 08	ESC. S/E	Nº FICHA 11.01
	DENOMINACIÓN	DINTEL BIAPOYADO	UDS. varios	
				REF. DINTEL



PLANTA

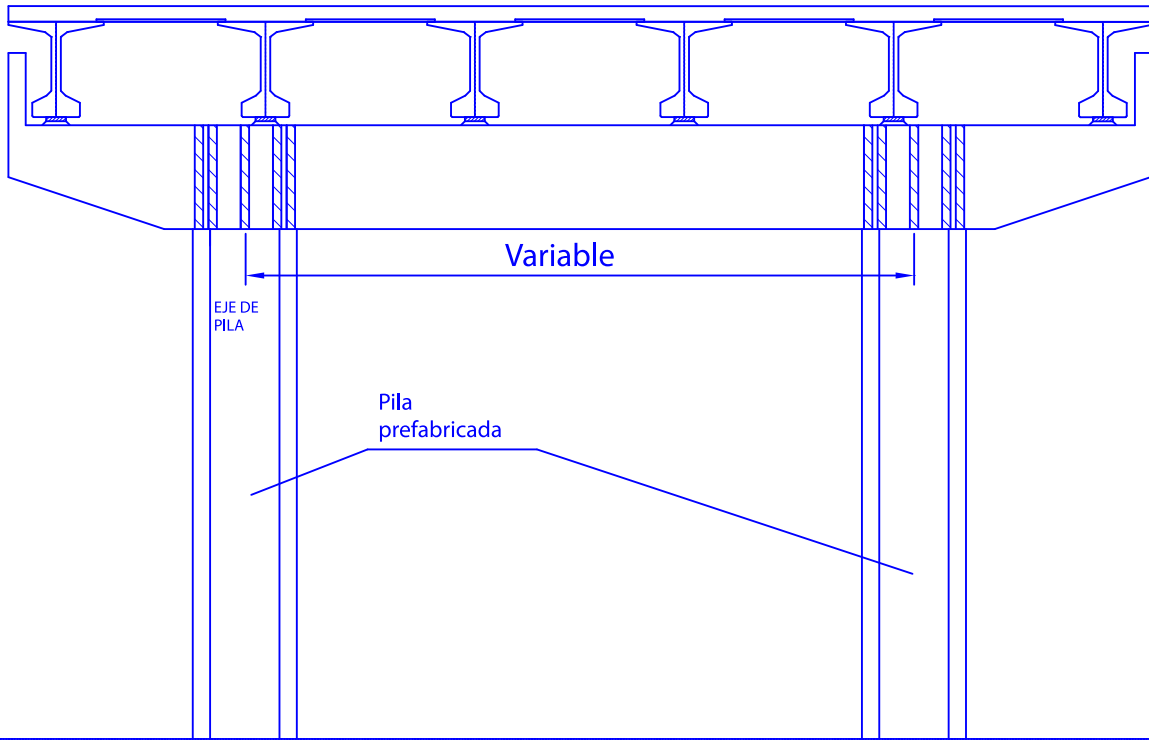


PLANTILLA REPLANTEO

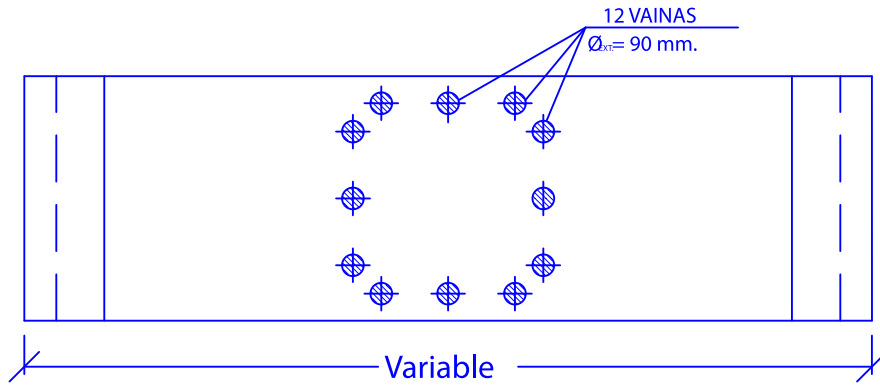


VISTA LATERAL

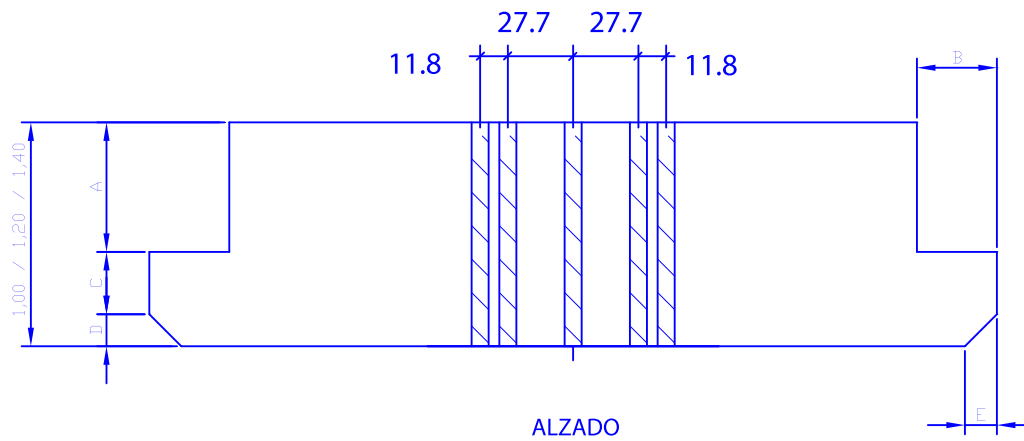
PRODUCTO	DINTELES	REV. Jul 08	ESC. S/E	Nº FICHA
		DEL.	UDS. varios	11.02
DENOMINACIÓN	DINTEL BIAPOYADO			REF. DINTEL



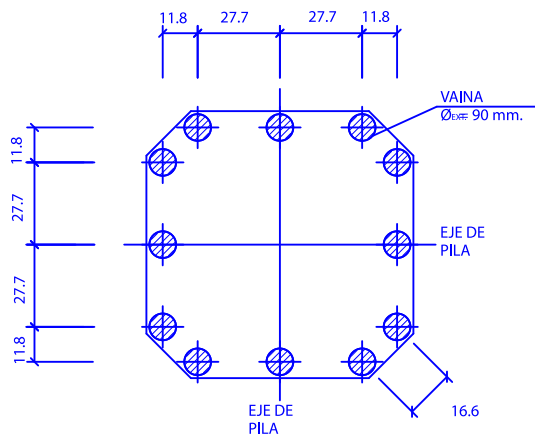
PRODUCTO	DINTELES	REV. Jul 08	ESC. S/E	Nº FICHA 11.03
	DENOMINACIÓN	CAPITEL RECTANGULAR (I)	UDS. varios	
				REF. DINTEL



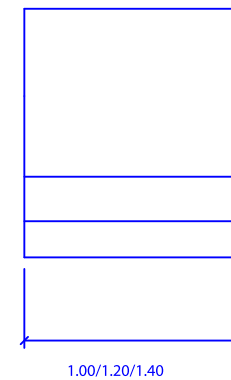
PLANTA



Dimensiones A, B, C, D y E variables según diseño



PLANTILLA REPLANTEO



VISTA LATERAL

PRODUCTO	DINTELES	REV. Jul 08	ESC. S/E	Nº FICHA 11.04
		DEL.	UDS. varios	
DENOMINACIÓN	DINTEL ARTICULADO (I)			REF. DINTEL



Variable

PLANTA



ALZADO

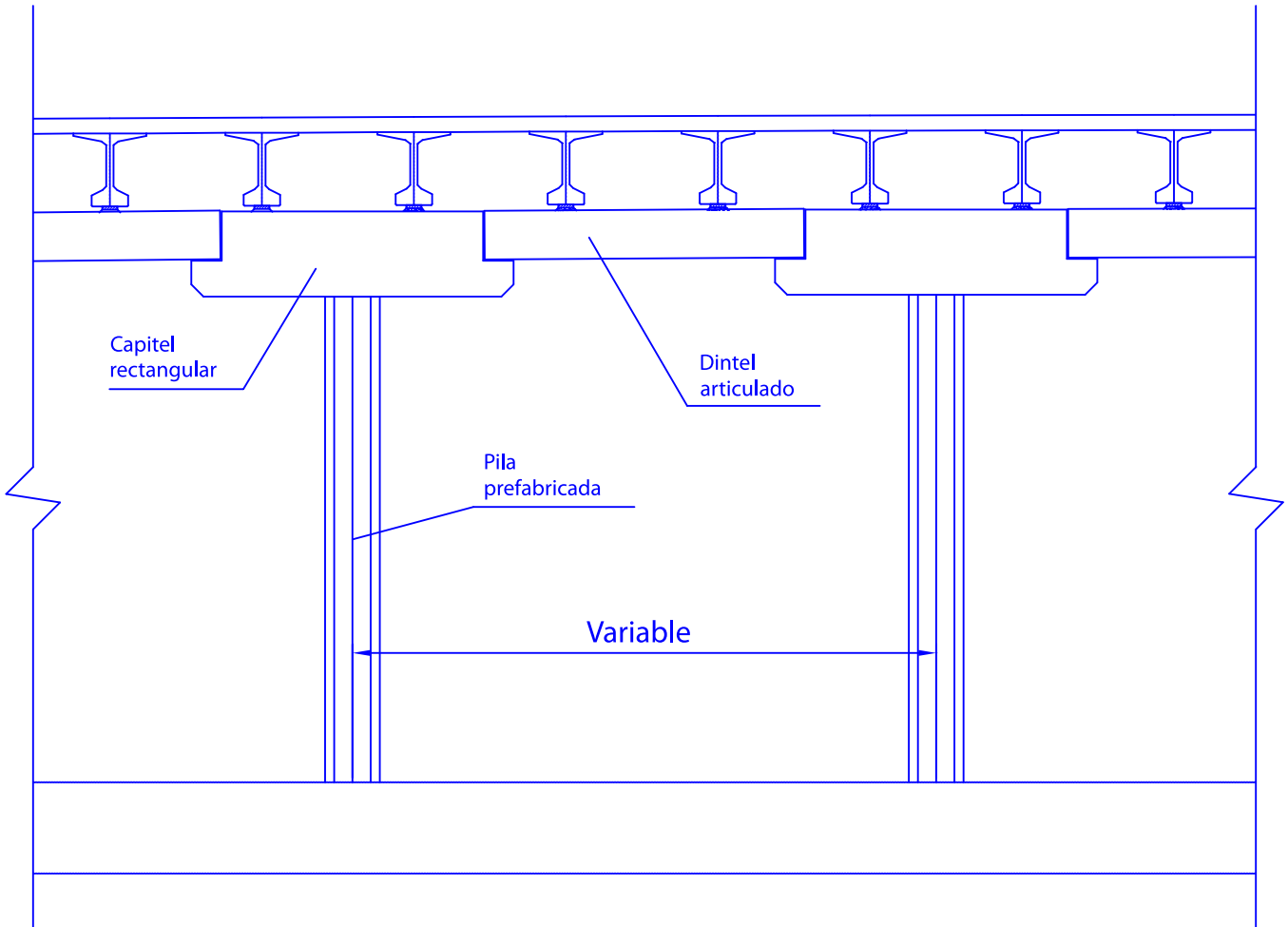
Dimensión A variable según diseño



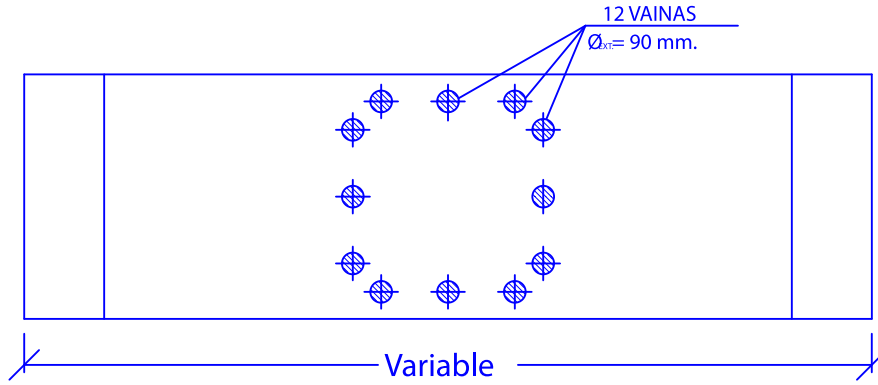
1.00/1.20/1.40

VISTA LATERAL

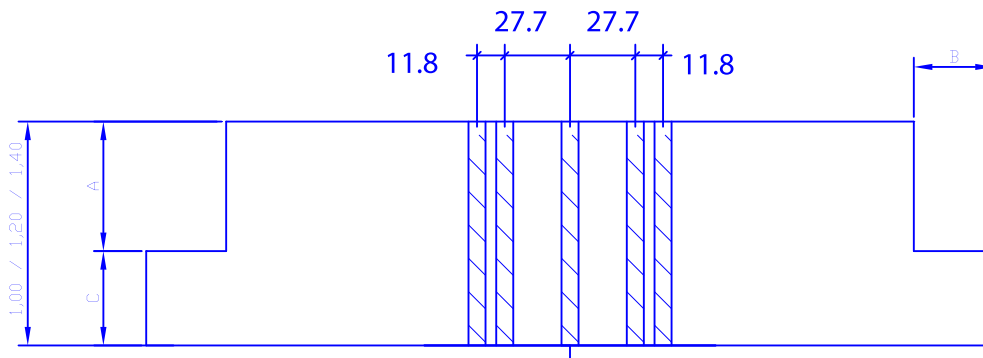
PRODUCTO	DINTELES	REV. Jul 08	ESC. S/E	Nº FICHA
		DEL.	UDS. varios	11.05
DENOMINACIÓN				REF.
PÓRTICO ARTICULADO (I)				DINTEL



PRODUCTO	DINTELES	REV. Jul 08	ESC. S/E	Nº FICHA 11.06
	DENOMINACIÓN	CAPITEL RECTANGULAR (II)	UDS. varios	
				REF. DINTEL

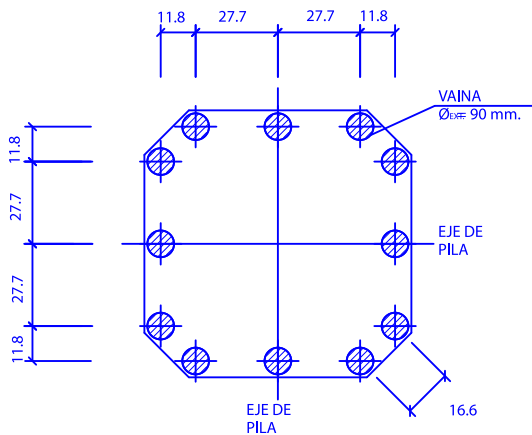


PLANTA

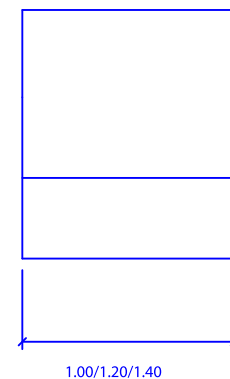


ALZADO

Dimensiones A, B y C variables según diseño

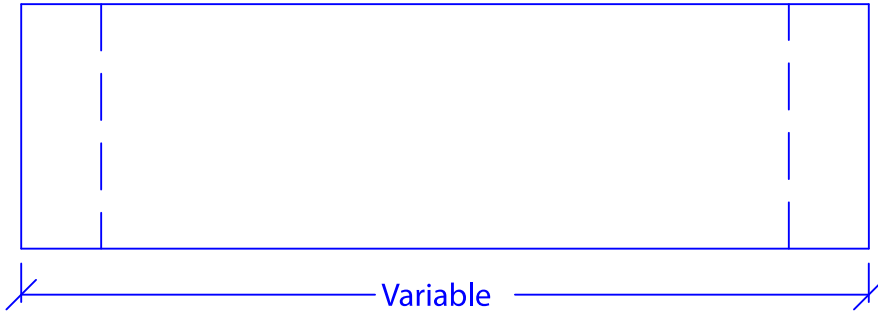


PLANTILLA REPLANTEO

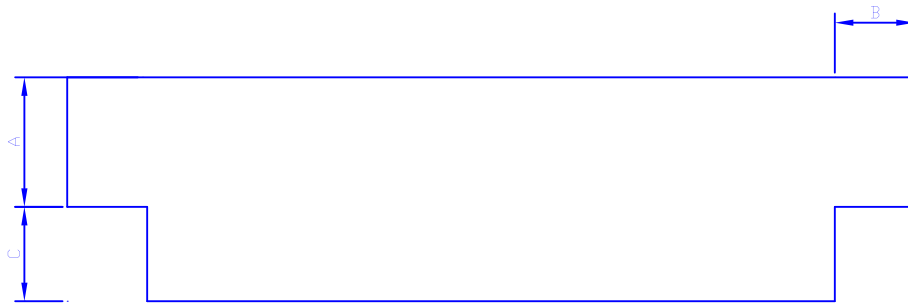


VISTA LATERAL

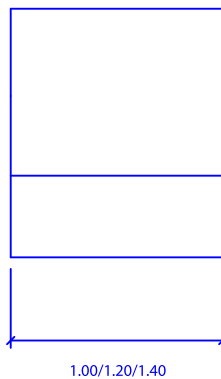
PRODUCTO DINTELES	REV. Jul 08	ESC. S/E	Nº FICHA 11.07
	DEL.	UDS. varios	
DENOMINACIÓN DINTEL ARTICULADO (II)			REF. DINTEL



PLANTA

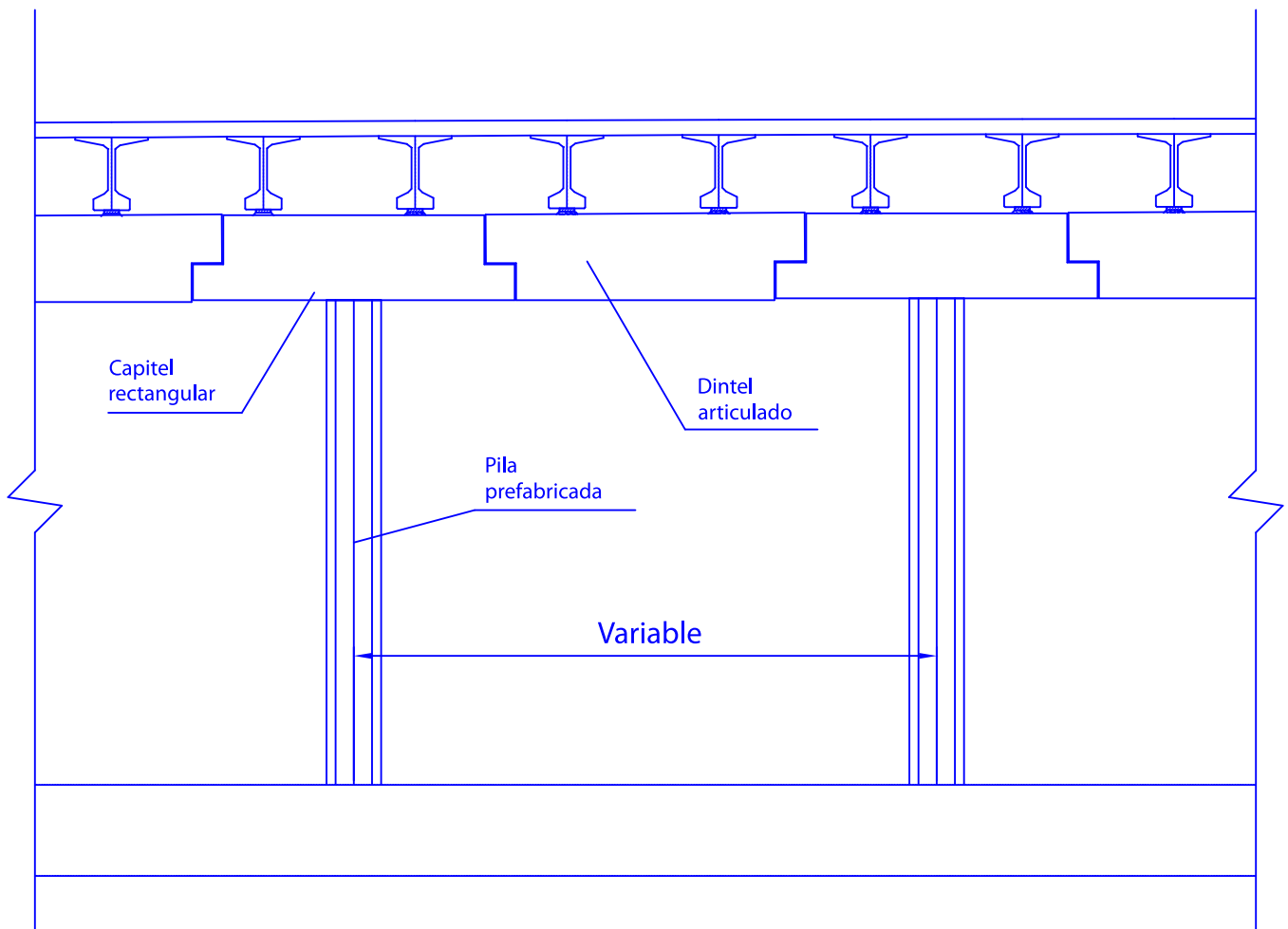


Dimensiones A, B y C variables según diseño

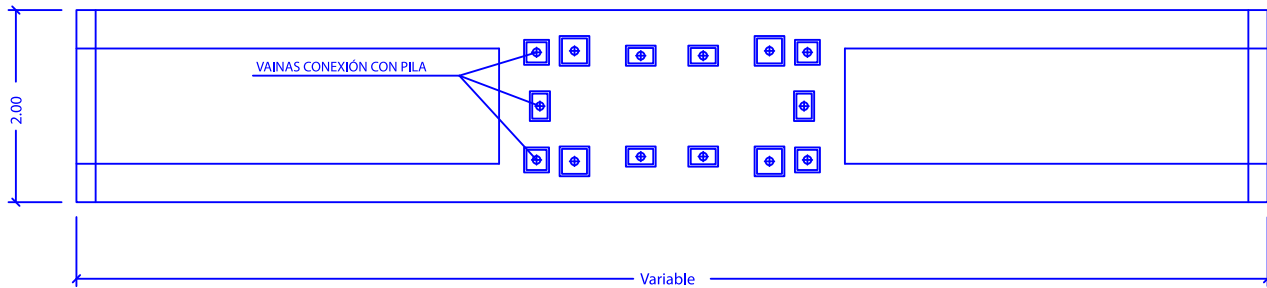


VISTA LATERAL

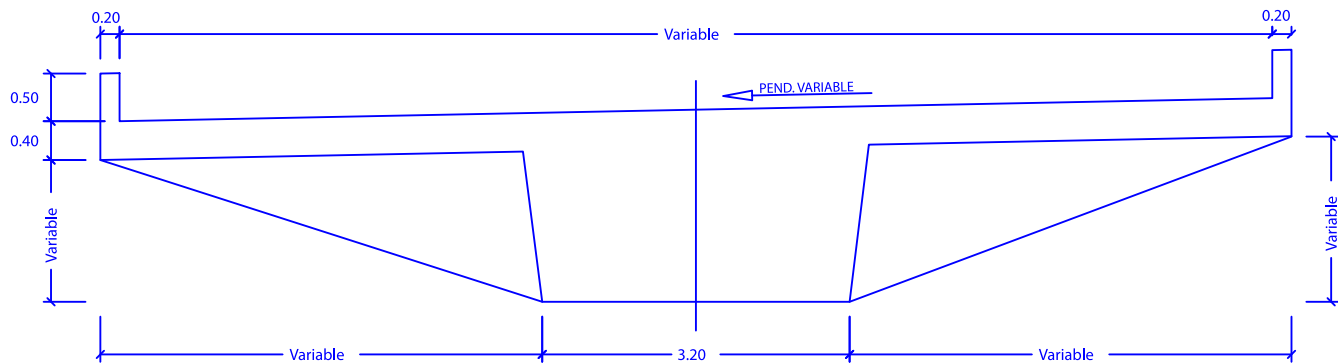
PRODUCTO	DINTELES	REV. Jul 08	ESC. S/E	Nº FICHA
		DEL.	UDS. varios	11.08
DENOMINACIÓN				REF.
PÓRTICO ARTICULADO (II)				DINTEL



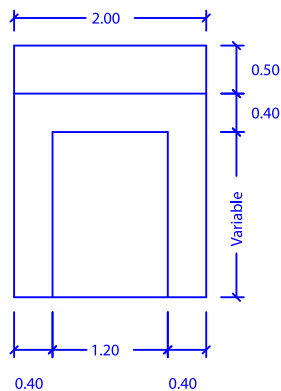
PRODUCTO	DINTELES	REV. Jul 08	ESC. S/E	Nº FICHA	11.09
		DEL.	UDS. varios		
DENOMINACIÓN	DINTEL COMPUESTO			REF.	DINTEL



PLANTA



ALZADO



VISTA LATERAL