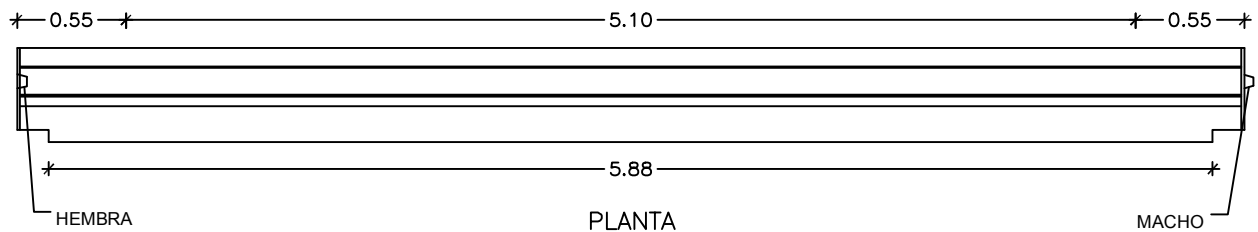
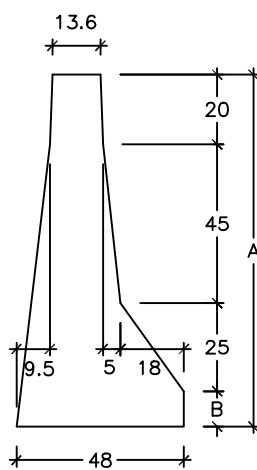


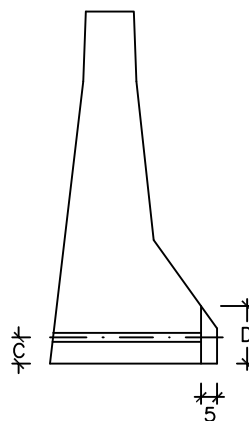
ALZADO



PLANTA

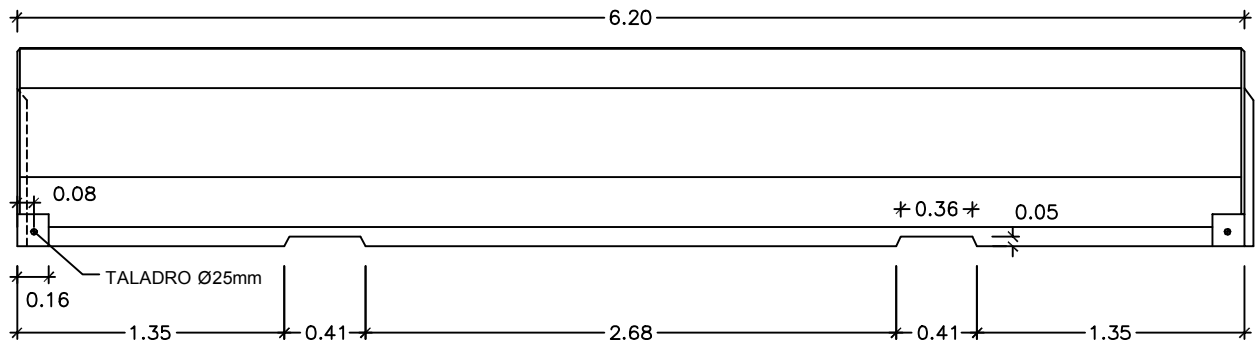


SECCIÓN

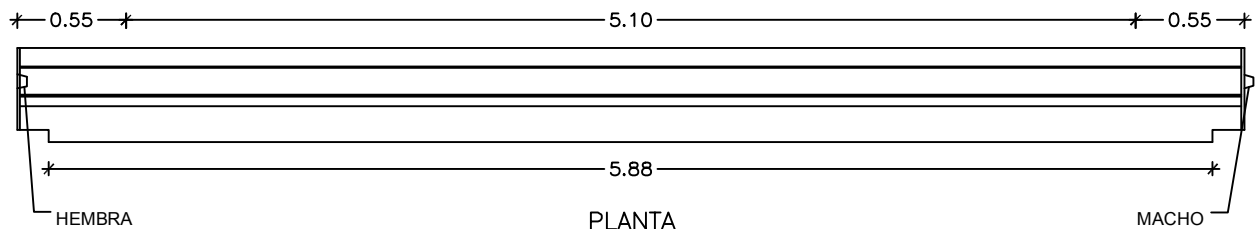


SECCIÓN POR
 BARRA DE UNIÓN

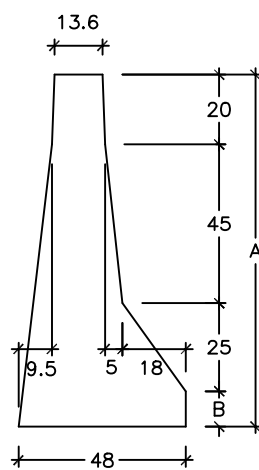
TIPO	A	B	C	D
H-100	1.00	0.10	0.075	0.164
H-110	1.10	0.20	0.175	0.264



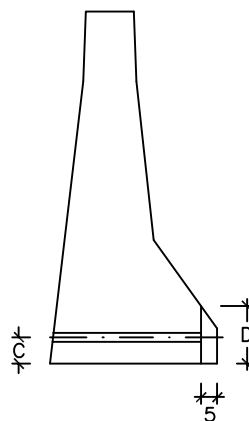
ALZADO



PLANTA

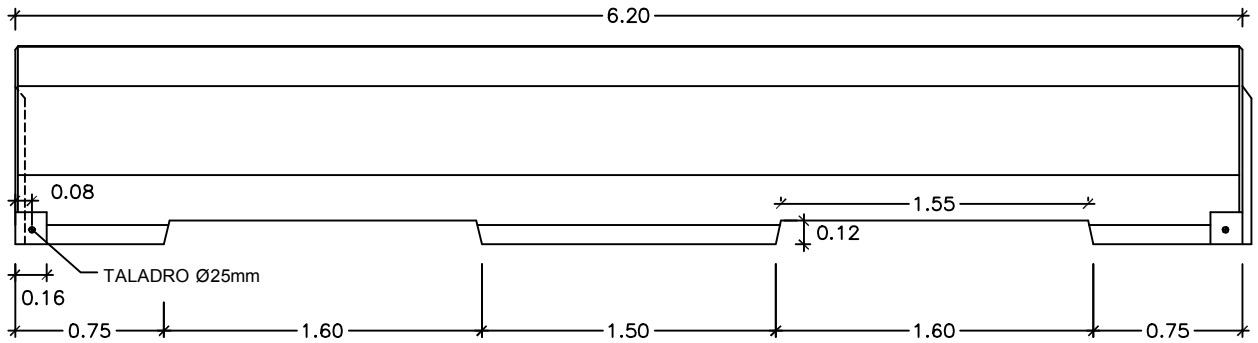


SECCIÓN

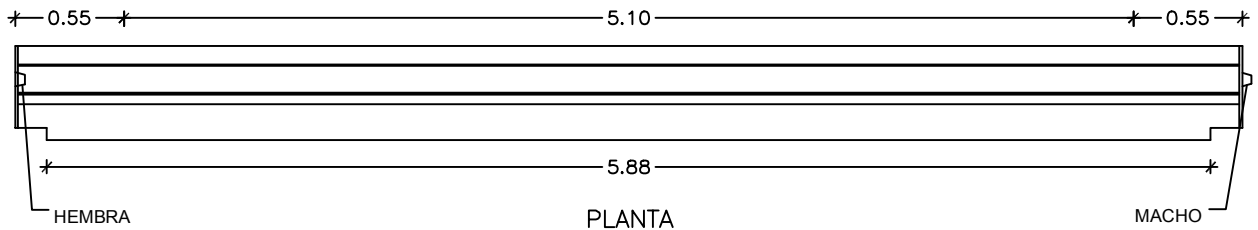


SECCIÓN POR
BARRA DE UNIÓN

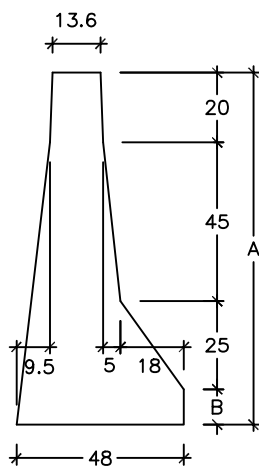
TIPO	A	B	C	D
H-100	1.00	0.10	0.075	0.164
H-110	1.10	0.20	0.175	0.264



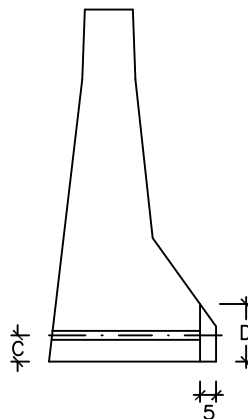
ALZADO



PLANTA

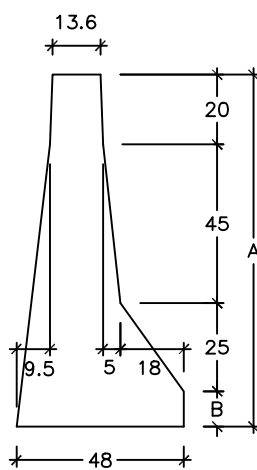
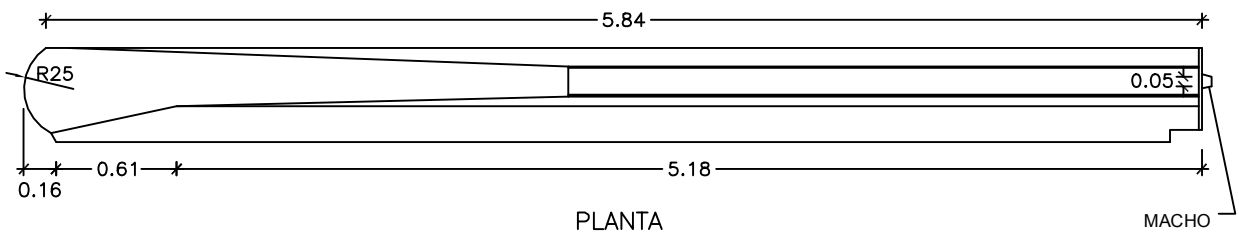
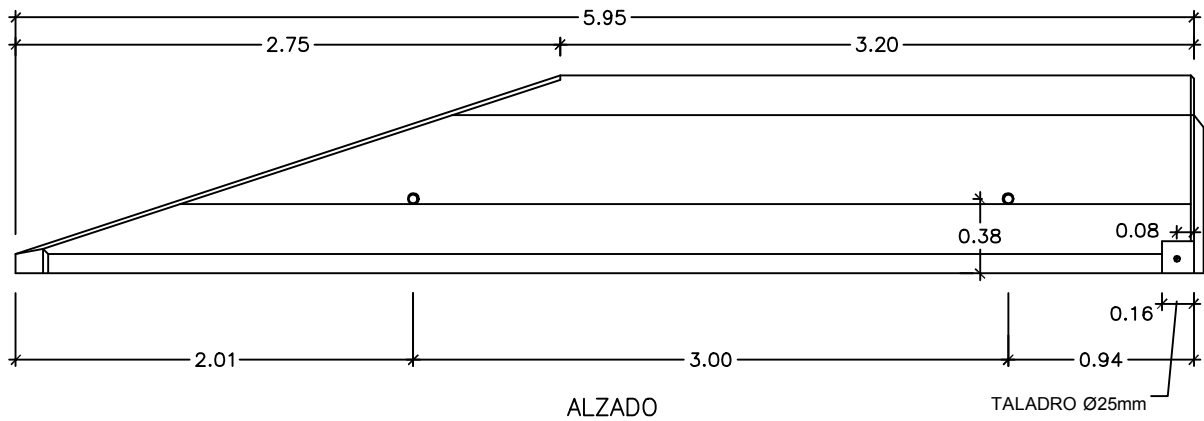


SECCIÓN

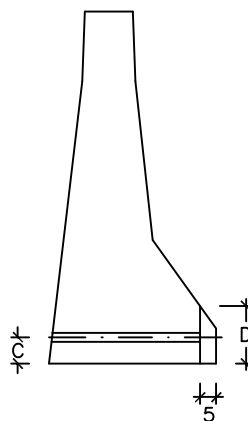


SECCIÓN POR
BARRA DE UNIÓN

TIPO	A	B	C	D
H-100	1.00	0.10	0.075	0.164
H-110	1.10	0.20	0.175	0.264

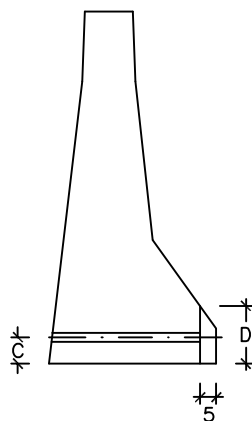
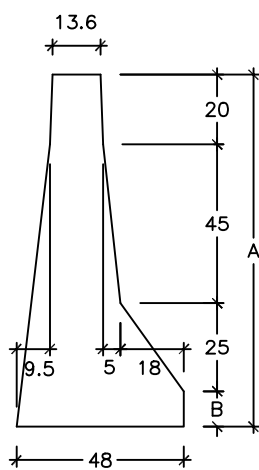
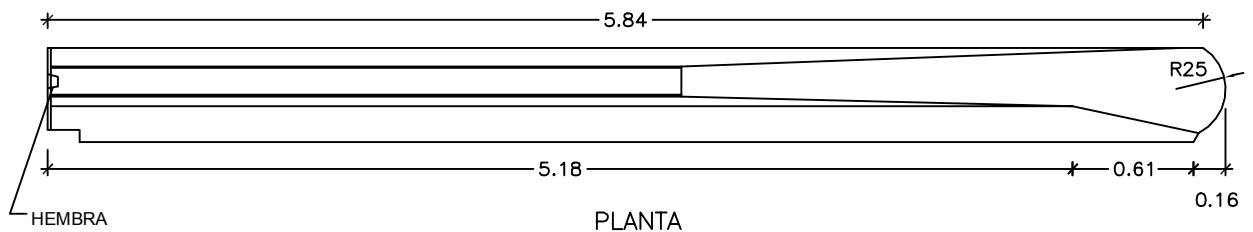
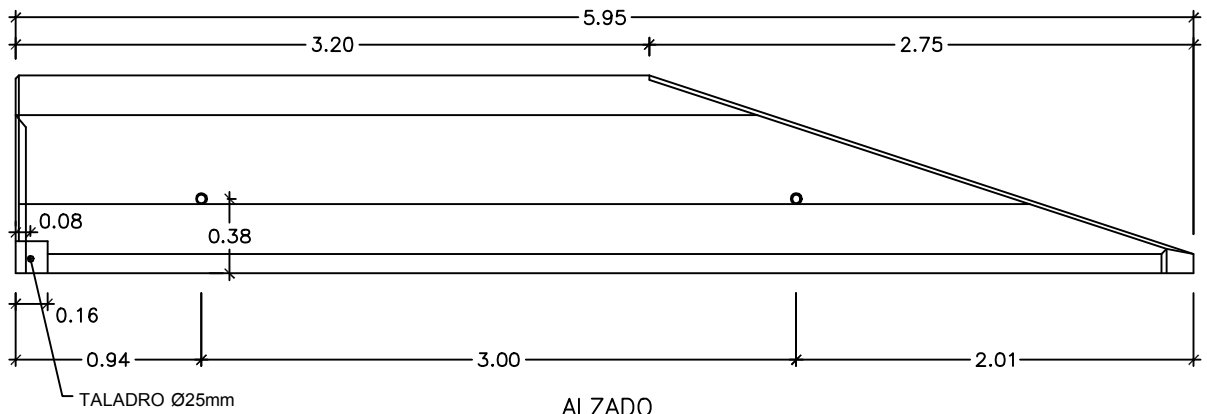


SECCIÓN



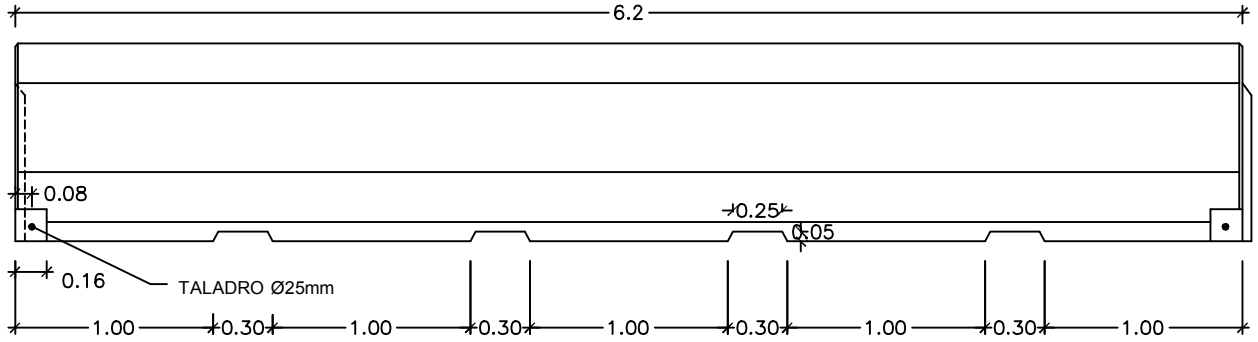
SECCIÓN POR
BARRA DE UNIÓN

TIPO	A	B	C	D
H-100	1.00	0.10	0.075	0.164
H-110	1.10	0.20	0.175	0.264

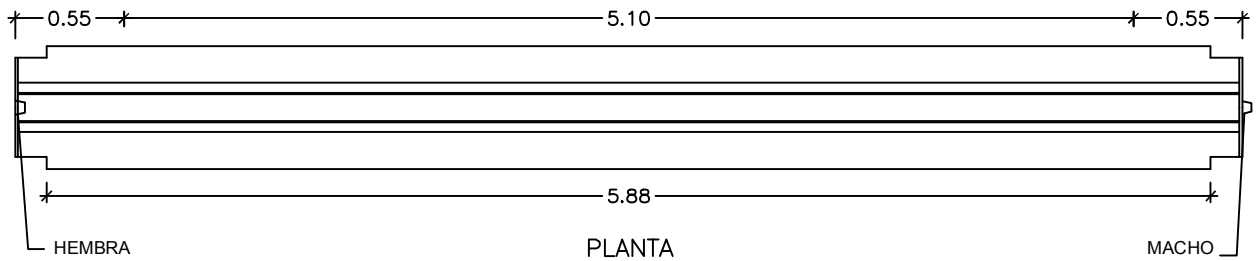


TIPO	A	B	C	D
H-100	1.00	0.10	0.075	0.164
H-110	1.10	0.20	0.175	0.264

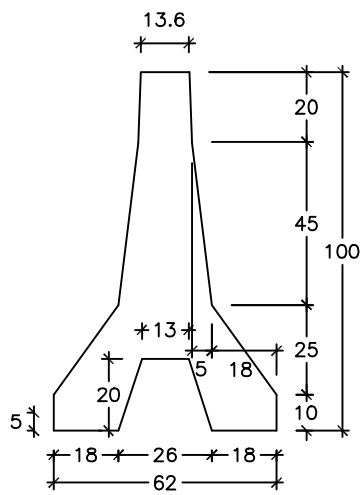
PRODUCTO BARRERAS NEW JERSEY	REV. Sep 08	ESC. S/E	Nº FICHA 19.06
	DEL.	UDS. varios	
DENOMINACIÓN BARRERA NEW JERSEY DOBLE			REF. NJD



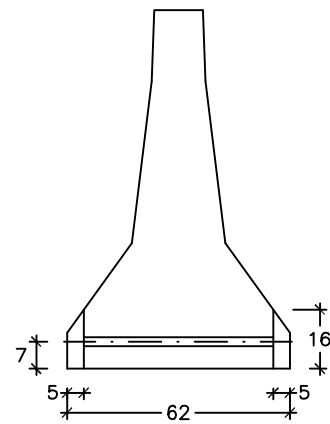
ALZADO



PLANTA

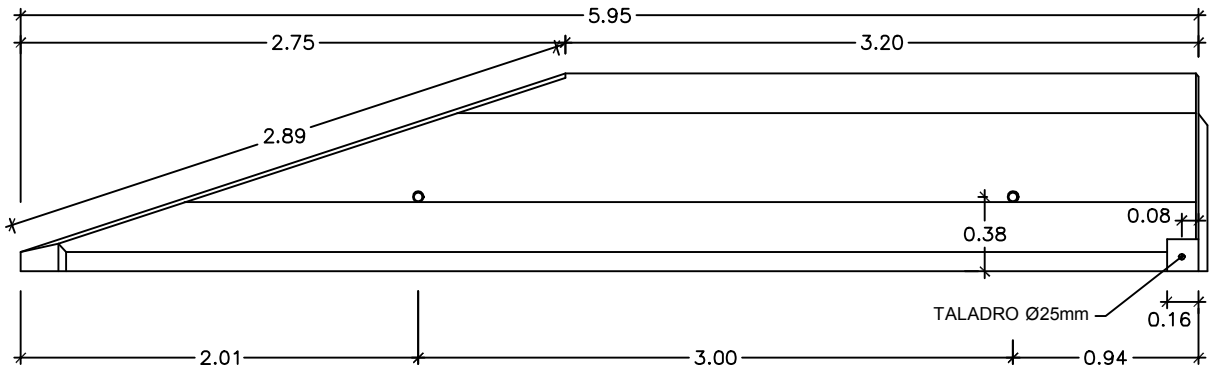


SECCIÓN

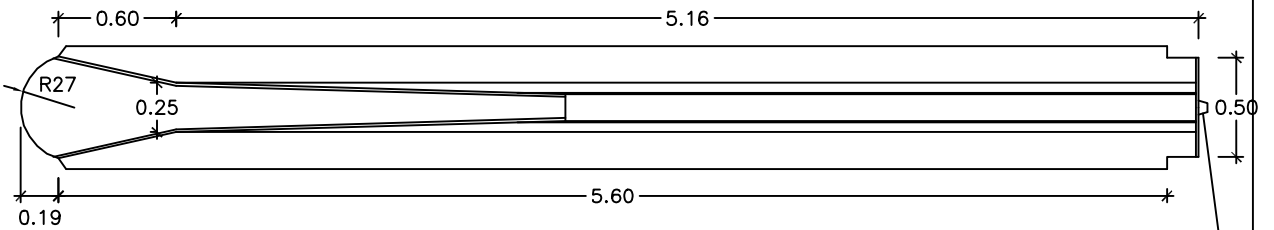


SECCIÓN POR
BARRA DE UNIÓN

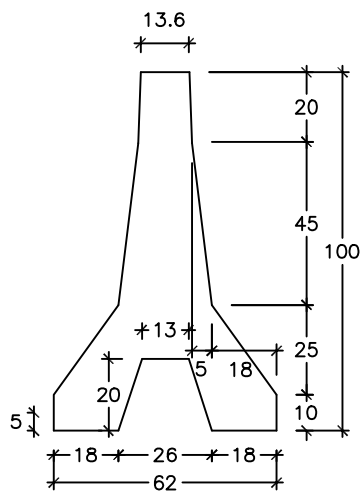
PRODUCTO BARRERAS NEW JERSEY	REV. Sep 08	ESC. S/E	Nº FICHA 19.07
	DEL.	UDS. varios	
DENOMINACIÓN BARRERA NEW JERSEY DOBLE (terminal macho)			REF. NJD



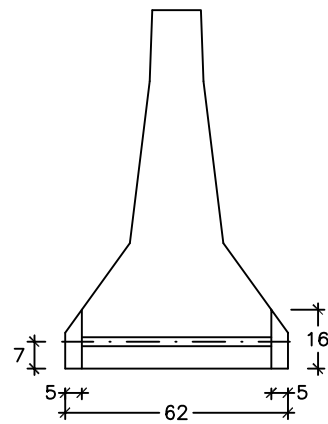
ALZADO



PLANTA

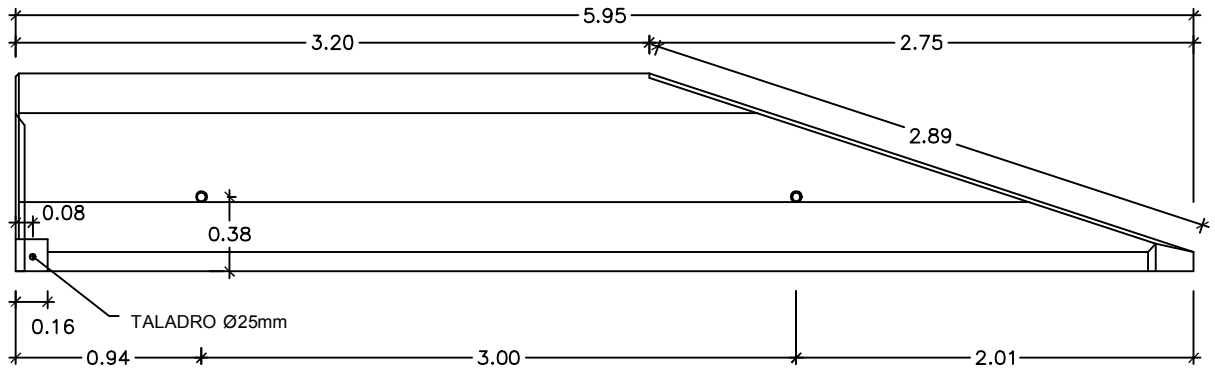


SECCIÓN

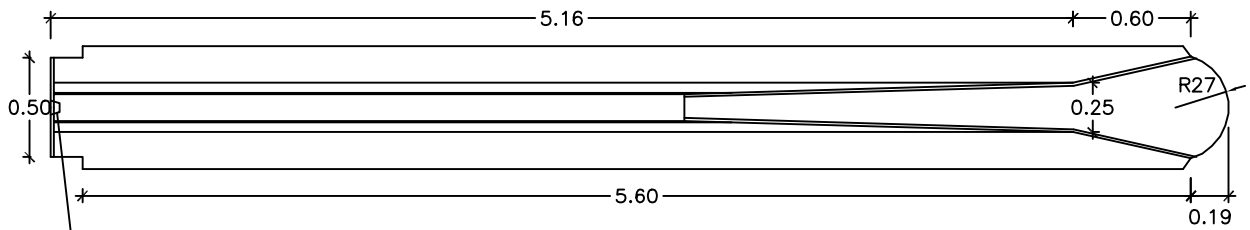


SECCIÓN POR
BARRA DE UNIÓN

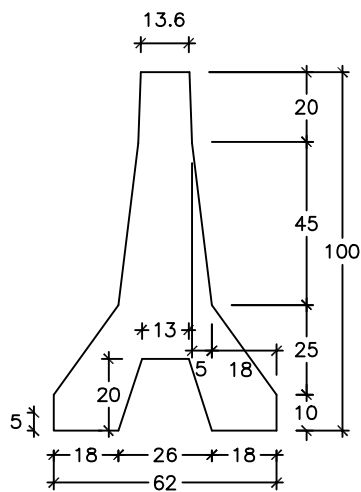
PRODUCTO BARRERAS NEW JERSEY	REV. Sep 08	ESC. S/E	Nº FICHA 19.08
	DEL.	UDS. varios	
DENOMINACIÓN BARRERA NEW JERSEY DOBLE (terminal hembra)			REF. NJD



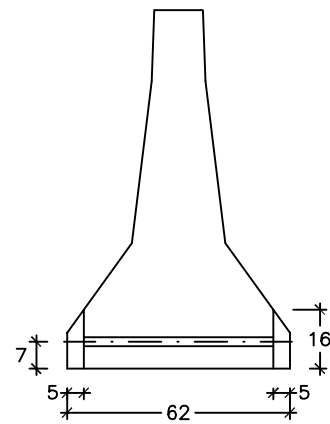
ALZADO



PLANTA



SECCIÓN



SECCIÓN POR BARRA DE UNIÓN