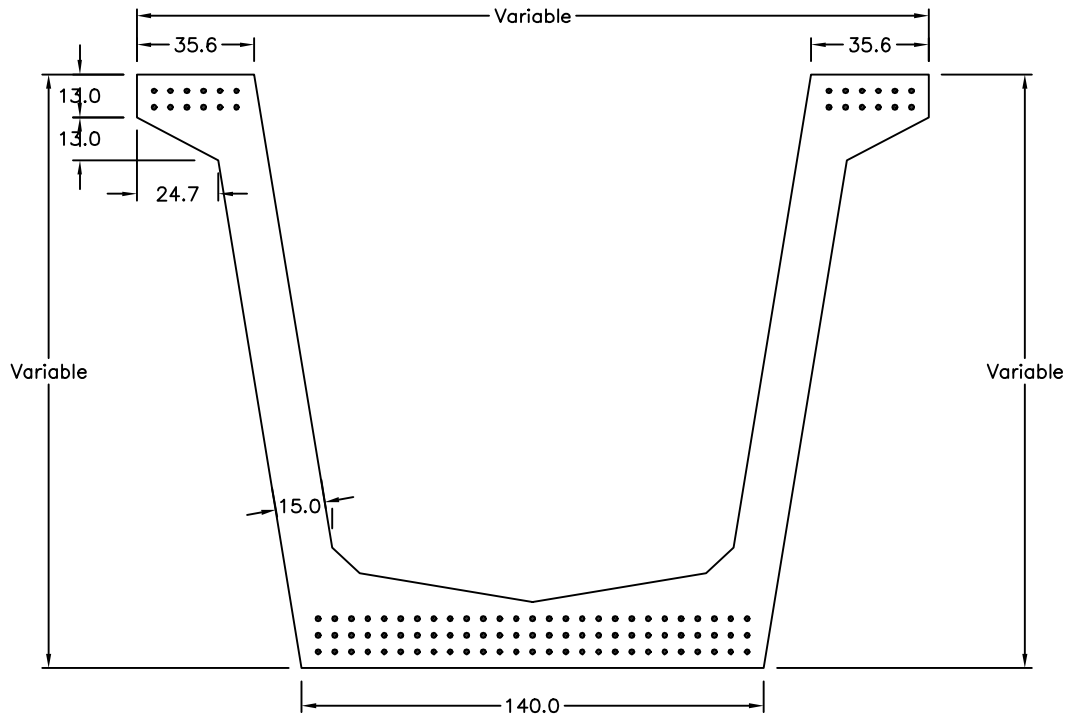
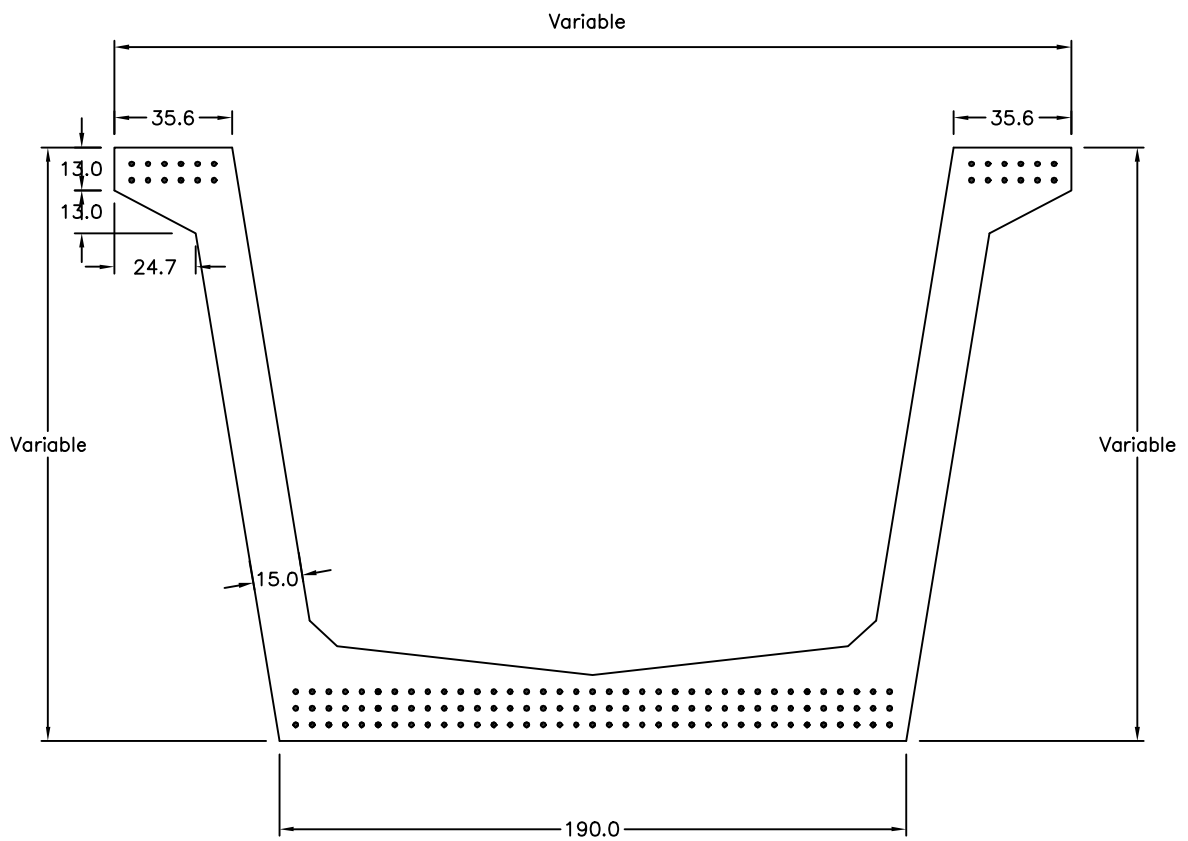


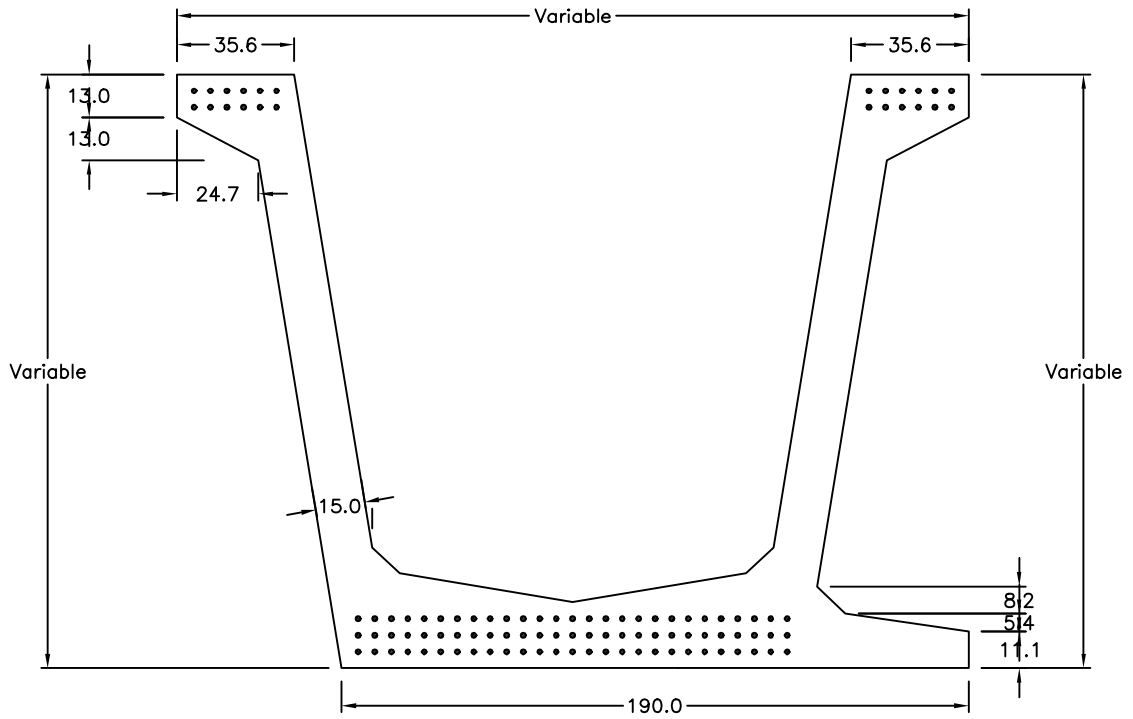
PRODUCTO	VIGAS ARTESA	REV. Jul 08	ESC. S/E	Nº FICHA 14.01
		DEL.	UDS. varios	
DENOMINACIÓN	VIGA ARTESA (fondo 140)			REF. VAT XXX.140



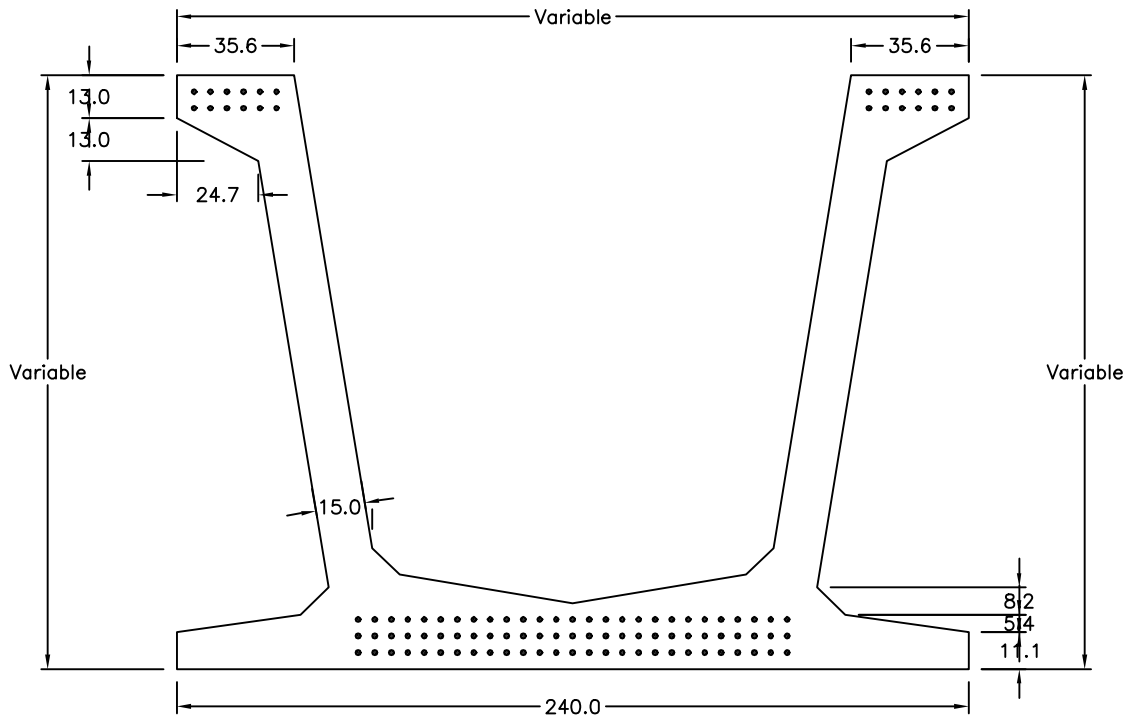
PRODUCTO	VIGAS ARTESA	REV. Jul 08	ESC. S/E	Nº FICHA 14.02
		DEL.	UDS. varios	
DENOMINACIÓN	VIGA ARTESA (fondo 190)			REF. VAT XXX.190



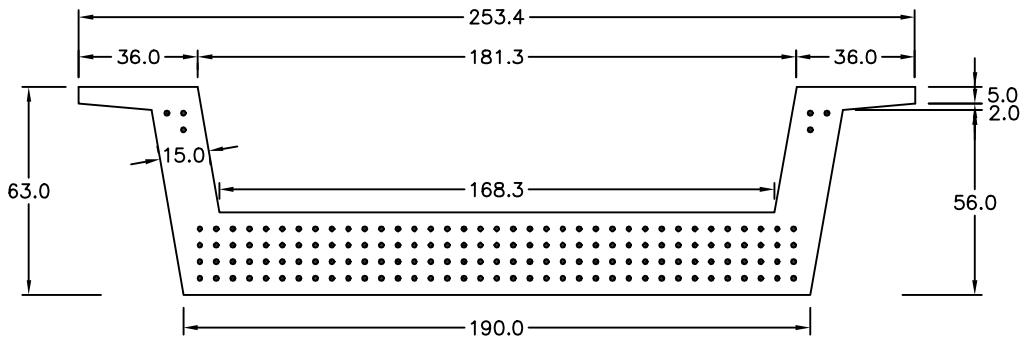
PRODUCTO	VIGAS ARTESA	REV. Jul 08	ESC. S/E	Nº FICHA 14.03
		DEL.	UDS. varios	
DENOMINACIÓN	VIGA ARTESA (fondo plano 190)			REF. VAT XXX.P190



PRODUCTO	VIGAS ARTESA	REV. Jul 08	ESC. S/E	Nº FICHA 14.04
		DEL.	UDS. varios	
DENOMINACIÓN	VIGA ARTESA (fondo plano 240)			REF. VAT XXX.P240



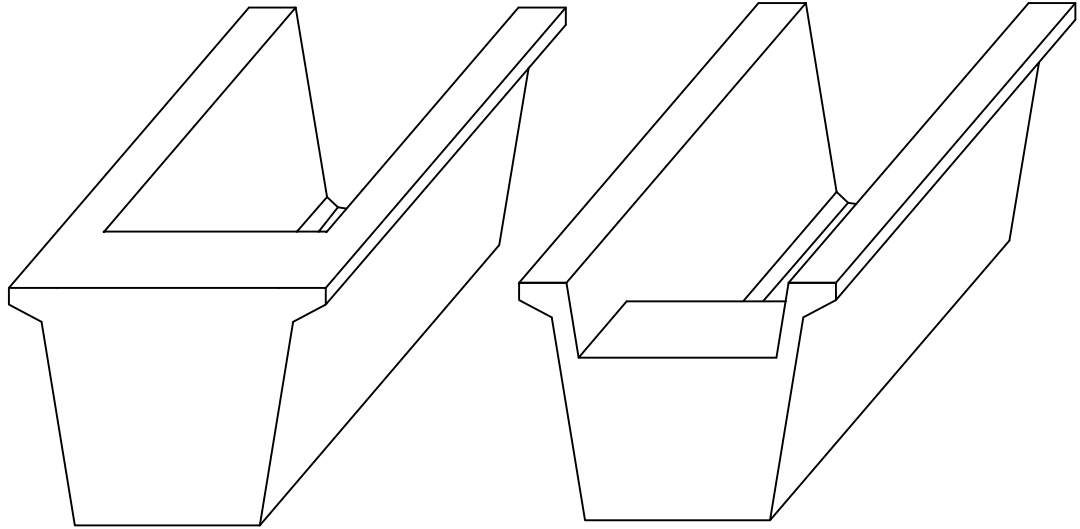
PRODUCTO	VIGAS ARTESA	REV. May 09	ESC. S/E	Nº FICHA 14.05
		DEL.	UDS. varios	
DENOMINACIÓN	VIGA ARTESA (canto 63 - fondo 190)			REF. VAT 63.190



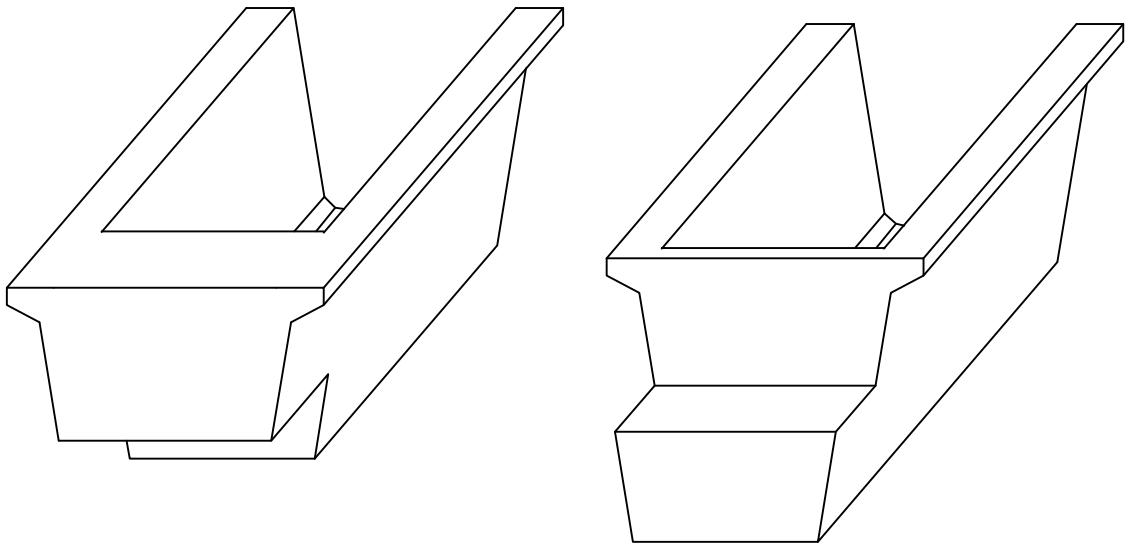
CARACTERÍSTICAS MECÁNICAS

Peso	1512.90 kg/ml
Área	6051.60 cm ²
Inercia	2627.67 dm ⁴
c.d.g. (inf)	18.86 cm
c.d.g. (sup)	43.14 cm.

PRODUCTO	VIGAS ARTESA	REV. Jul 08	ESC. S/E	Nº FICHA 14.06
		DEL.	UDS. varios	
DENOMINACIÓN	VIGA ARTESA DET. APOYOS			REF. VAT



DIAFRAGMAS



APOYOS A 1/2 MADERA