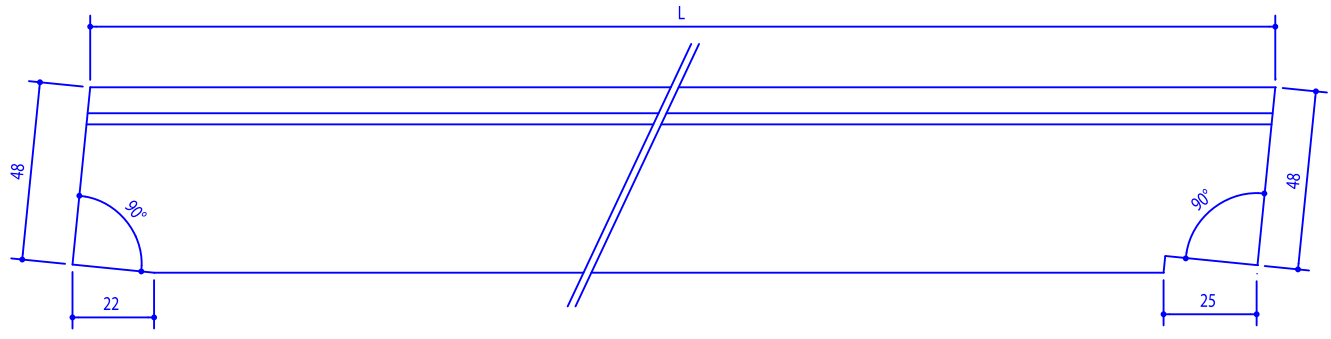


PRODUCTO	ZUNCHOS	REV. Nov 07	ESC. S/E	Nº FICHA	3.01
		DEL.	UDS. varios		
DENOMINACIÓN	ZUNCHO TR (Recto)			REF.	ZTR

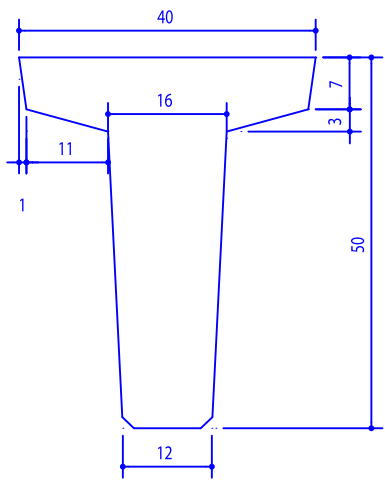
ALZADO

1.20 (cm)



SECCIÓN

1.10 (cm)

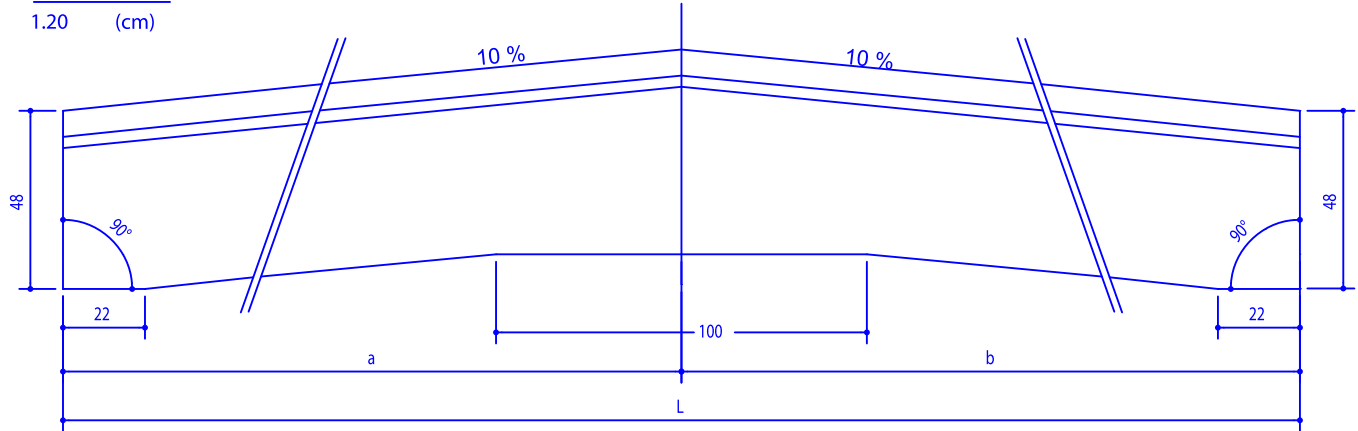


Dimensiones estándar	
L	Variable según cálculo y diseño

PRODUCTO	ZUNCHOS	REV. Nov 07	ESC. S/E	Nº FICHA	3.02
		DEL.	UDS. varios		
DENOMINACIÓN	ZUNCHO TQ (Quebrado)			REF.	ZTQ

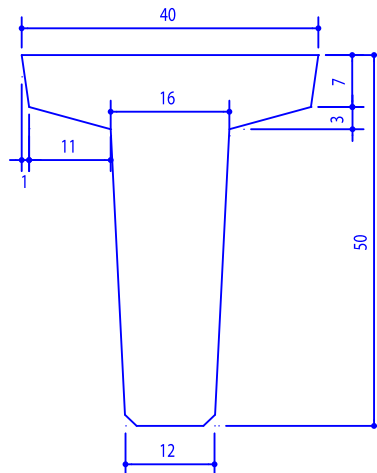
ALZADO

1.20 (cm)



SECCIÓN

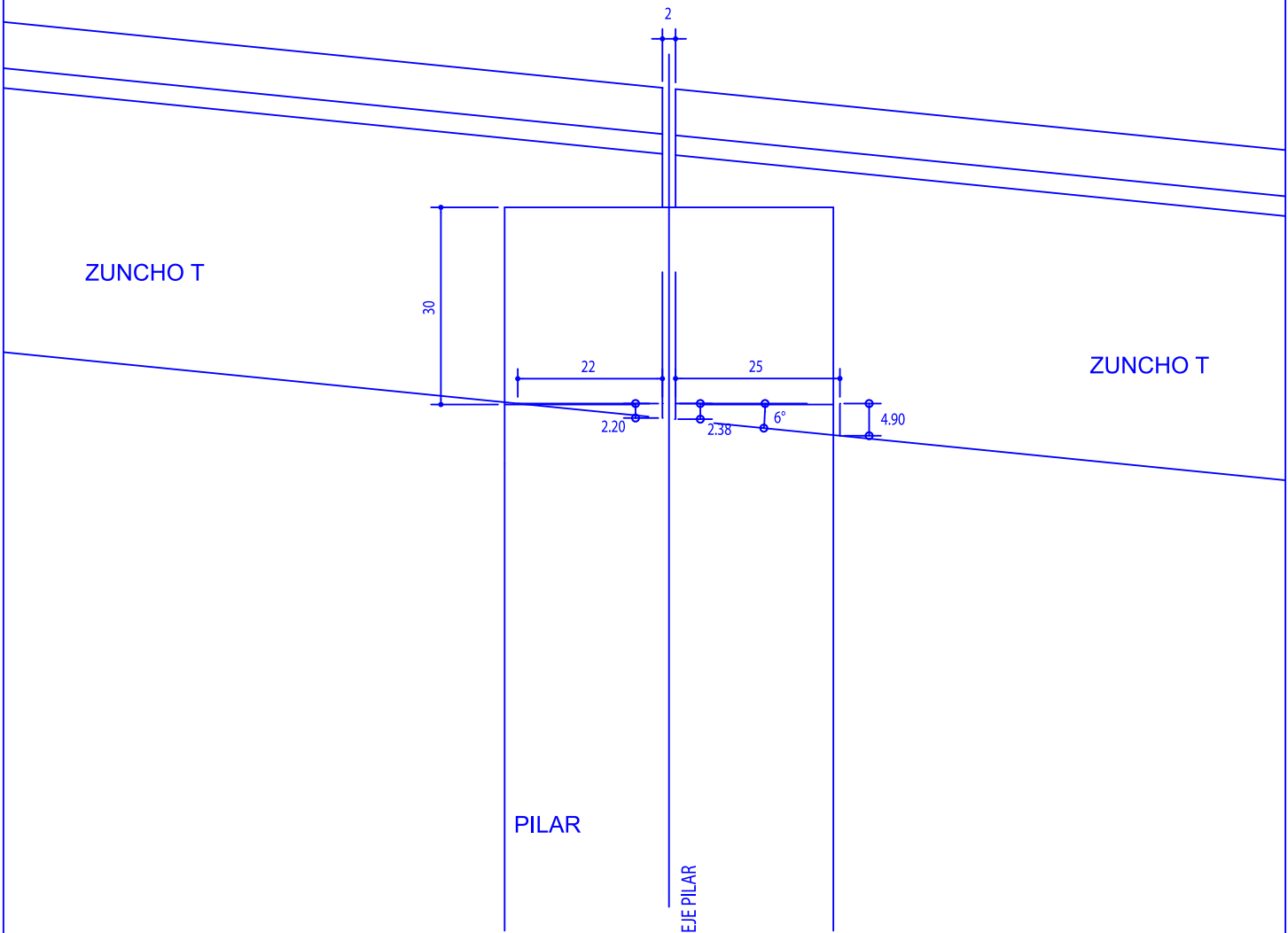
1.10 (cm)



Dimensiones estándar

L	Longitud máxima 12.15 m. (Variable según cálculo y diseño)
a	4.75m. máximo
b	7.45m. máximo

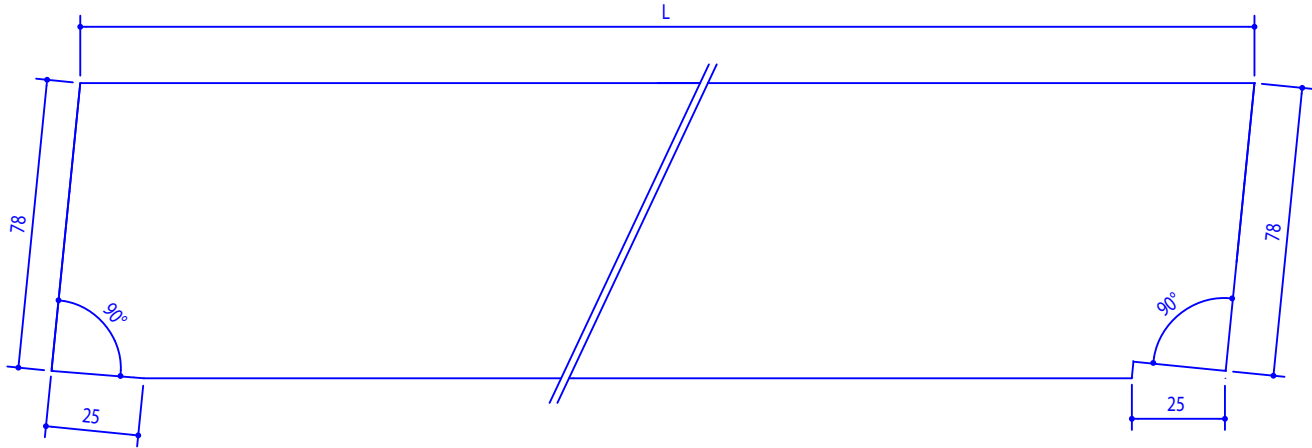
PRODUCTO	ZUNCHOS	REV. Nov 07	ESC. S/E	Nº FICHA	3.03
		DEL.	UDS. varios		
DENOMINACIÓN	ZUNCHO T - APOYO			REF.	ZT



* Apoyos variables en función del diseño del encuentro

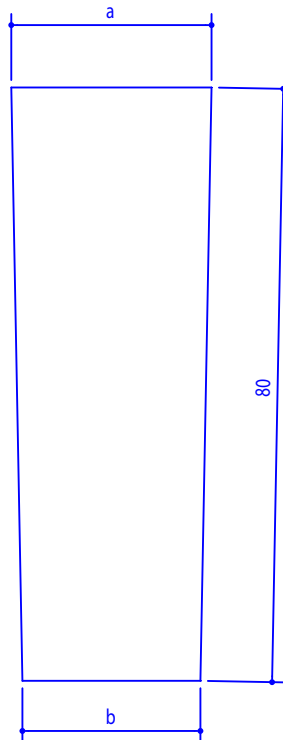
ALZADO

1.20



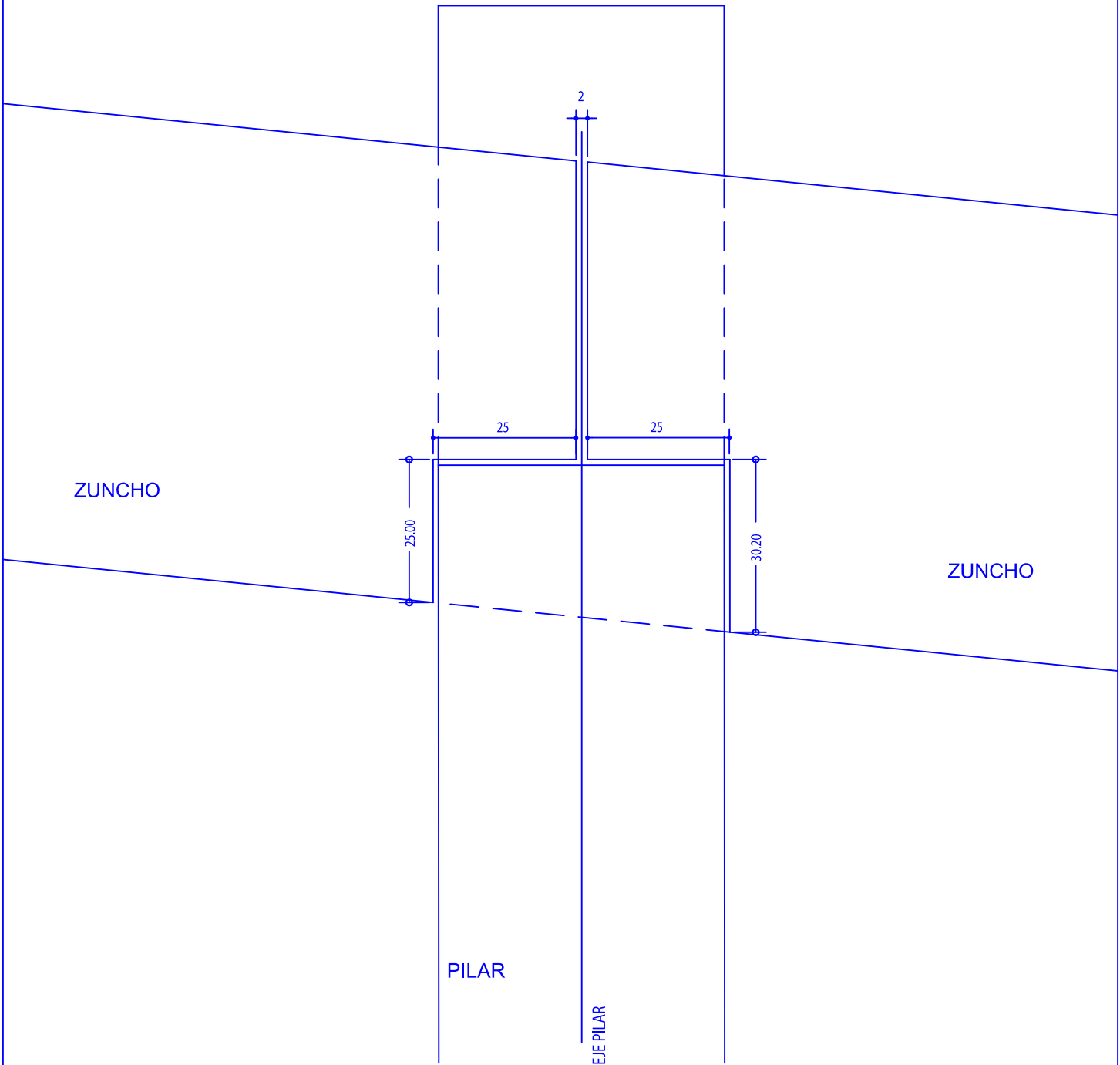
SECCIÓN

1.10 (cm)



Dimensiones estándar	
L	Variable según cálculo y diseño
a	23, 27
b	20, 24

PRODUCTO	ZUNCHOS	REV. Nov 07	ESC. S/E	Nº FICHA	3.05
		DEL.	UDS. varios		
DENOMINACIÓN	ZUNCHO 20-24 - APOYO			REF.	JA

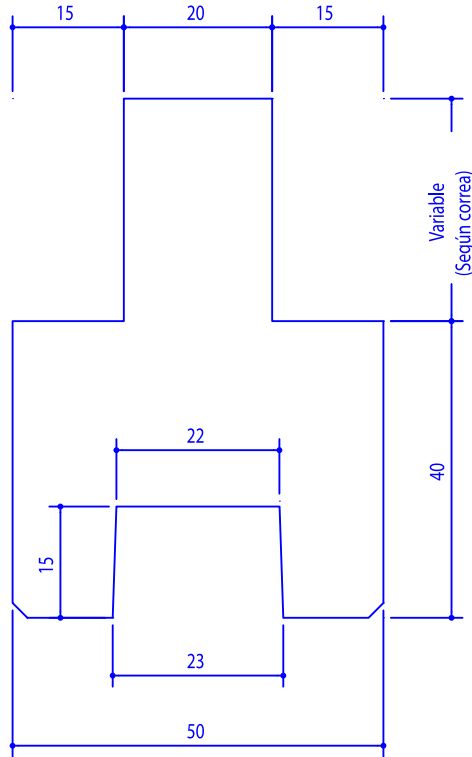


* Apoyos variables en función del diseño del encuentro

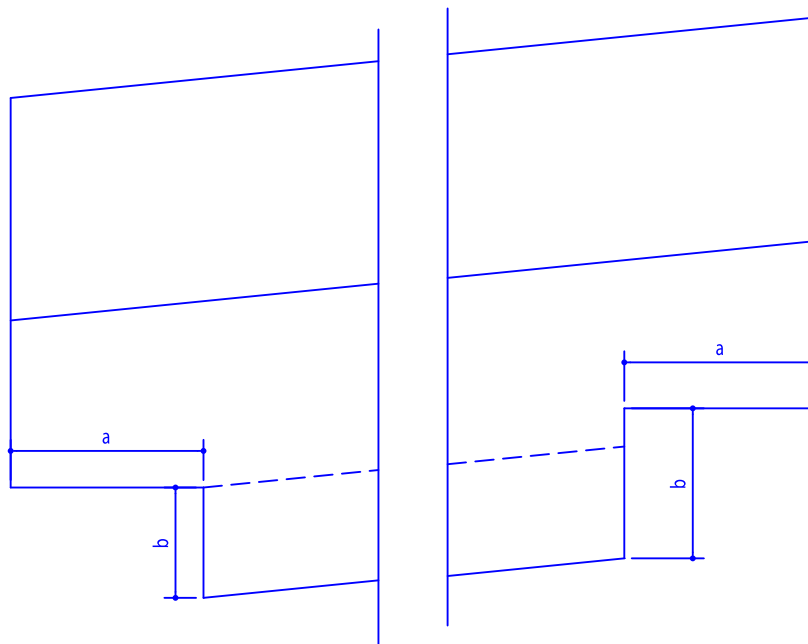
PRODUCTO	ZUNCHOS	REV. Nov 07	ESC. S/E	Nº FICHA	3.06
		DEL.	UDS. varios		
DENOMINACIÓN	ZUNCHO YI			REF.	VYI

SECCIÓN

1.10 (cm)

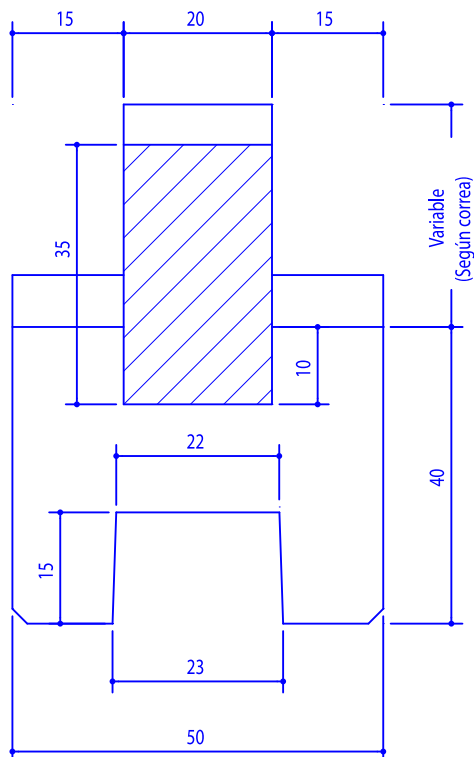
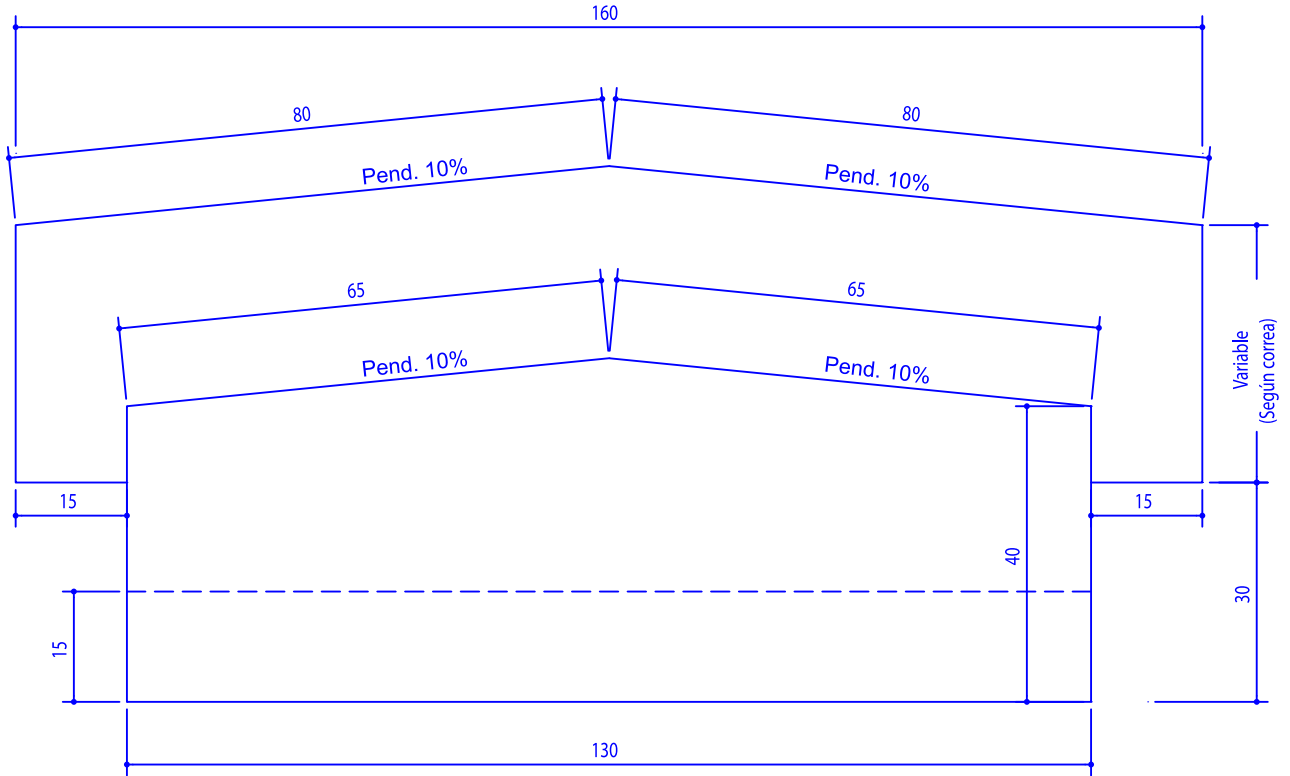


APOYO



* Apoyos a y b variables en función del diseño del encuentro

PRODUCTO	ZUNCHOS	REV. Nov 07	ESC. S/E	Nº FICHA	3.07
		DEL.	UDS. varios		
DENOMINACIÓN	ZUNCHO YI CUMBRERA			REF.	VYIC



PRODUCTO	ZUNCHOS	REV. Nov 07	ESC. S/E	Nº FICHA	3.08
		DEL.	UDS. varios		
DENOMINACIÓN	ZUNCHO YI CUMBRERA - APOYO			REF.	VYI

