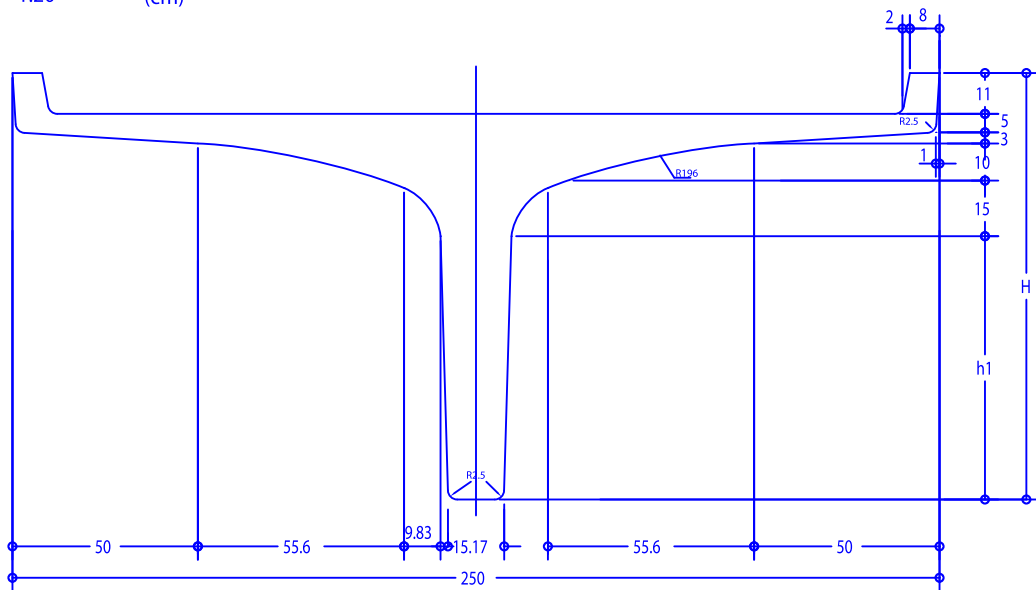


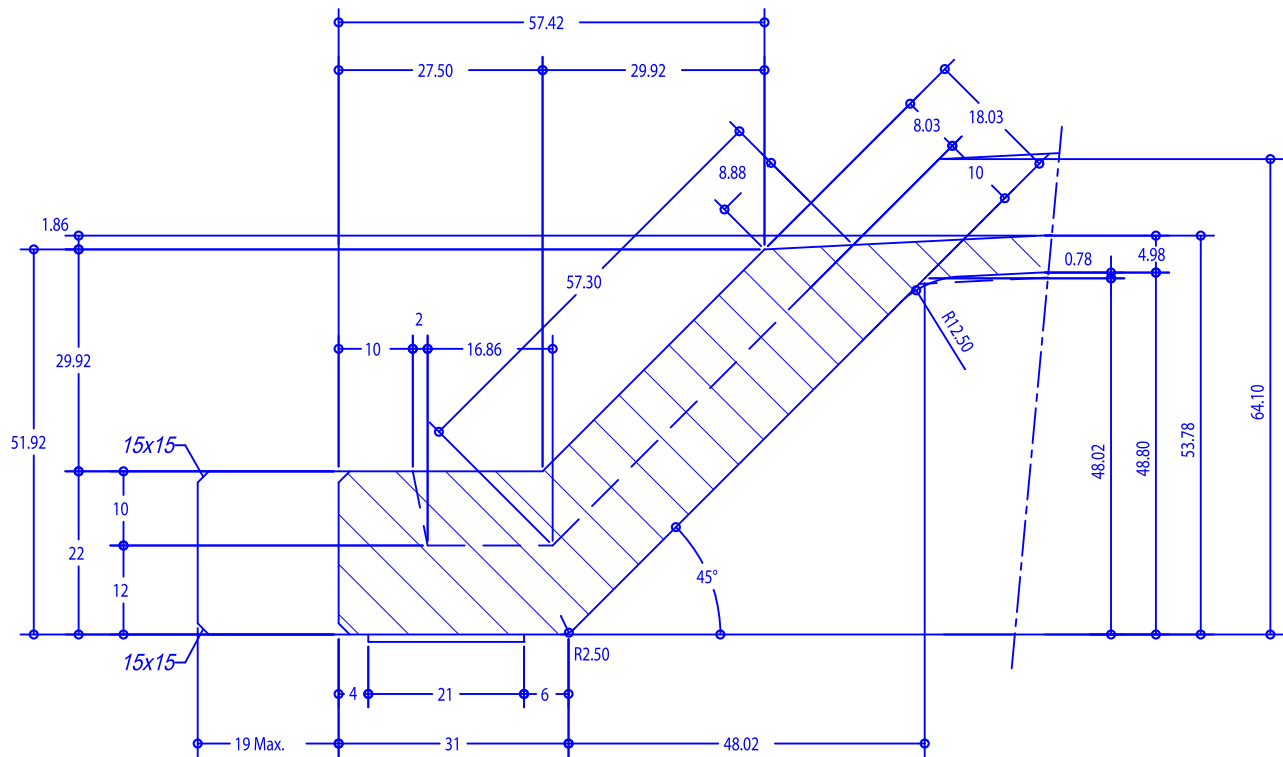
Dimensiones estándar	
L	18, 19, 20, 21, 22, 23, 24, 25, 26 (±0.19/0.19)
H	1,05 / 1,075 / 1,10 / 1,125 / 1,15 / 1,175 / 1,20 / 1,225 / 1,25
c	0,64
h1	Variable en función de H

SECCIÓN
1.20 (cm)



PRODUCTO	VIGAS TÉGOLO	REV. Nov 07	ESC. S/E	Nº FICHA
		DEL.	UDS. varios	10.02
DENOMINACIÓN	VIGA TÉGOLO - Apoyo			REF. VTEG

SECCIÓN
1.10 (cm)

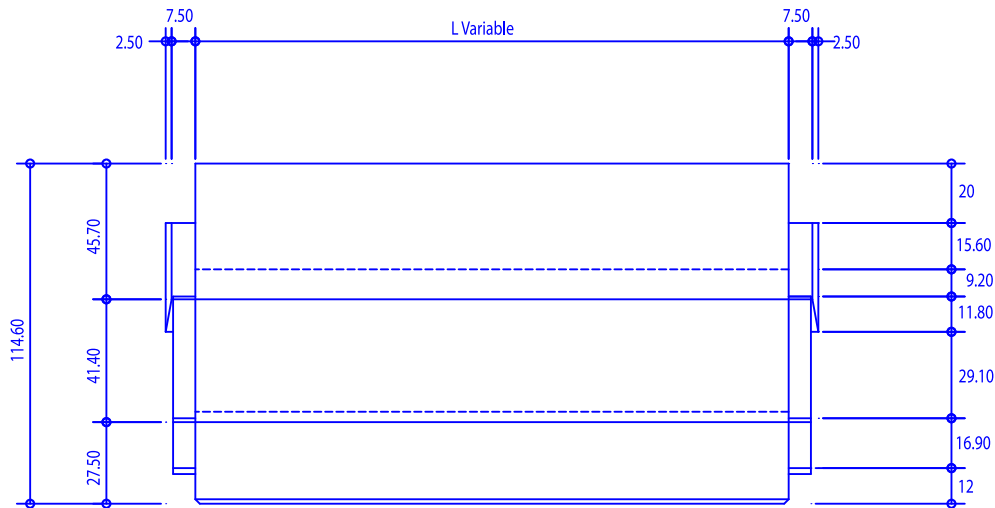


PRODUCTO	VIGAS TÉGOLO		Nº FICHA
	REV. Nov 07	ESC. S/E	10.03
DENOMINACIÓN	TÍMPANO		REF. TIM
	DEL.	UDS. varios	

- * Pieza encajada entre dos Vigas Tegolos en sus apoyos para formar la canal de recogida de aguas.
- * Su longitud sera variable en función del diseño.

PLANTA

S/E (cm)



SECCIÓN (Apoyo)

S/E (cm)

